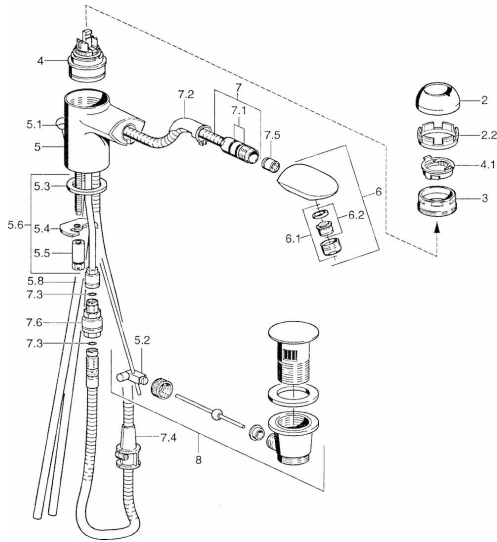


HANSARONDA

GRIFERÍA DE LAVABO

0301218090

EAN: 4015474551442



- Baño
- Monomando
- Cromado/oro
- Caño fijo, Caño extraíble

- Monomando, Mando con símbolo C+F
- Vaciador automático con varilla
- Válvula(s) antirretorno
- Latiguillos de conexión de cobre

Datos técnicos

Características técnicas

Tamaño DN (dimensión nominal)
Suministro de agua caliente
Presión de servicio
Tamaño conexión

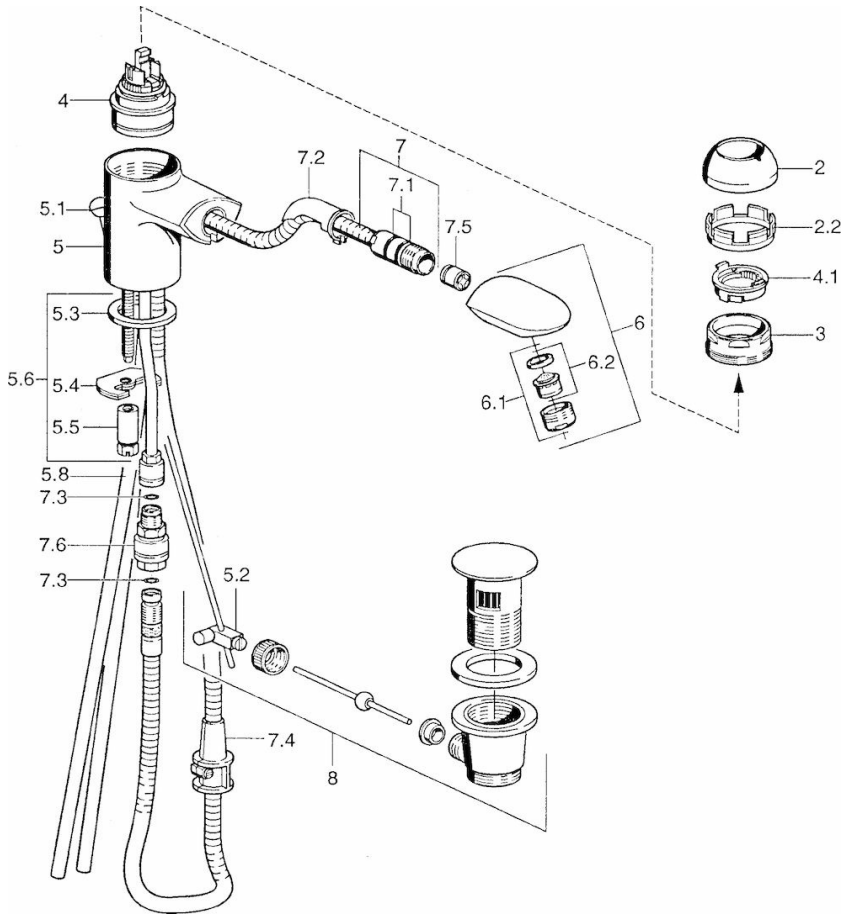
DN15
max. +90°C
0.5-10 bar
Ø10

Normativas

Norma EN

EN 817

Piezas de repuesto



SP03012180

| | Nombre | Código |
|------|---|----------|
| 2 | Capuchón Cromado/satinado | 59906564 |
| 2 | Capuchón | 59906563 |
| 2.2 | Manguito de fijación | 59906695 |
| 3 | Tornillo de ojos, M50x1, SW45 | 59904775 |
| 4 | Cartucho, 4.8 eco | 59904601 |
| 4.1 | Anillo de ajuste | 59904759 |
| 5.1 | Knob | 59910230 |
| 5.2 | Rácor guía | 59904624 |
| 5.3 | Junta, 37x48x3.5 | 59911422 |
| 5.4 | Fixing plate | 59904765 |
| 5.5 | Screw, M8x1, SW13 | 59904766 |
| 5.6 | Conjunto de fijación | 59910749 |
| 5.8 | Pipa | 59910651 |
| 6 | Cabezal cocina Cromado/oro | 59911600 |
| 6.1 | Aireador, STD M24x1 CC A Latón | 59906580 |
| 6.1 | Aireador, M24x1 STD HC B | 59905830 |
| 6.2 | Aireador, M22/M24 | 59905901 |
| 7 | Flexo, L=1200 | 59906726 |
| 7 | Flexo, L=1750 | 59910038 |
| 7.1 | Junta, d 16x2 | 59906703 |
| 7.2 | Rácor base encimera | 59911625 |
| 7.3 | Junta, 5.70x1.90 | 59902332 |
| 7.4 | Retainer | 59906600 |
| 7.5 | Válvula anti-retorno | 59905714 |
| 7.6 | Nipple | 59910802 |
| 8 | Vaciador automático | 59904620 |
| 8 | Vaciador automático Satén | 59911442 |
| 8 | Vaciador automático Blanco | 59911443 |
| N.I. | Válvula anti-retorno, M16 x 1 / M14 x 1 | 59913418 |