

EAN: 4015474267176
static.hansa.com/02542202



- Gezondheid en verzorging
- Eengreeps
- Wandmontage
- Chroom
- Draaibare uitloop, Vast te zetten in de middenstand
- Kristalheldere laminaire straal
- Veiligheidshendel, Hendel met warm-koud-aanduiding, Eengreeps bediend
- \varnothing 35 mm keramisch binnenwerk voor debiet en temperatuur instelling
- S-koppelingen met rozetten, Rozet(ten), Geïntegreerd afsluitventiel, Schuifrozet met afsluitbare S-koppelingen
- Kraanhuis gemaakt van DZR messing, Oppervlakken in contact met drinkwater bevatten minder dan 0,3% lood, Oppervlakte met watercontact zonder nikkelcoating
- Safety control cartridge with operation on one level

Technische gegevens

Doorstromingseigenschappen

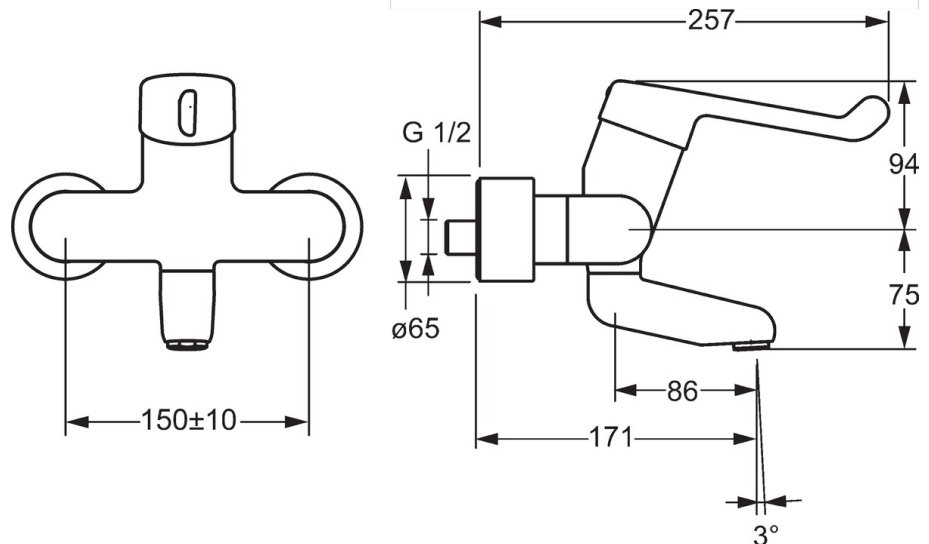
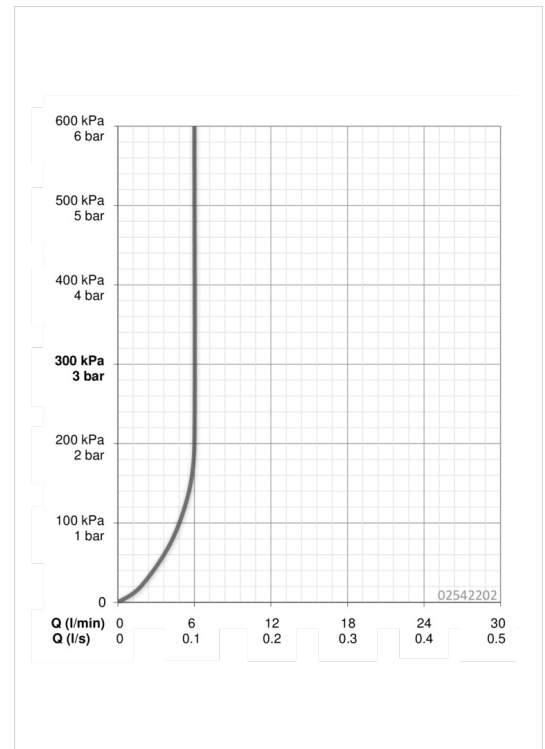
Doorstroomhoeveelheid bij 3 bar (met debietregelaar) **6.0 l/min**

Technische eigenschappen

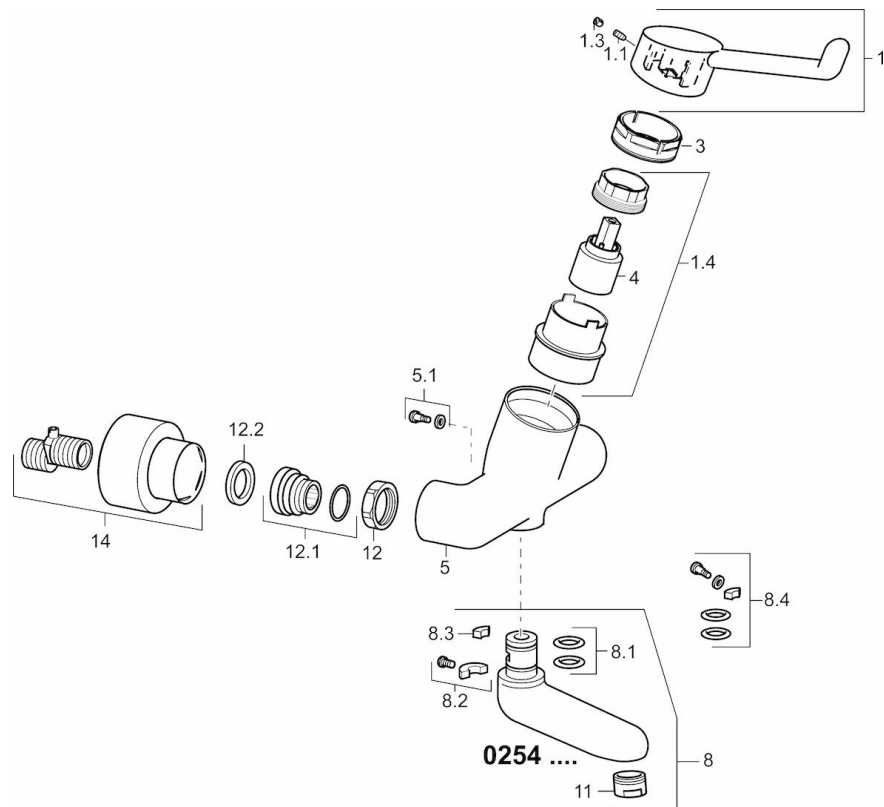
DN-maat **DN15**
 Warmwatertoevoer **max. +90°C**
 Werkdruk **0.5-10 bar**
 Inbouwbreedte **cc150 \pm 10 mm**
 Projection **171 mm**
 Materiaal **brass**

Voorschriften

EN-norm **EN 817**



Reserveonderdelen



SP02542202

	Naam	Code
1	Hendel, L=142 Chroom	02460002
1.1	Schroef, M5x8, SW2.5	59904755
1.3	Binnendeel temperatuurhendel Chroom	59913762
1.4	Diverter housing Stopgezet	02710000
3	Schroefring, M50x1, SW45	59914070
4	Binnenwerk	59913949
5.1	Bevestigingsschroeven, M6x12, AF2.5	59904804
8	Uitloop, L=161 Chroom	02692000
8	Uitloop, L=86 Chroom	02682000
8	Uitloop, L=226 Chroom	02702000
8.1	O-ring, d 15x2.5	59910423
8.2	Temperatuurbegrenzer	59910421
8.2	Schroef, M6x10, 2,5	59911435
8.3	Temperatuurbegrenzer	59910422
8.4	Onderhoud set	59912230
11	Mousseur, M24x1 HC-STD, 6 l/min, Laminar Chroom	59914068
12	Aansluiting moer, G3/4, AF 30	59902230
12.1	Toetreding	59913400
12.2	Borgring, 23.9x15.2x2	59902689
14	Opbouwdeel Chroom	02720200
N.I.	Emptying valve	59912483
N.I.	Sleutel, SW45/SW50	59905190