

EAN: 4015474267084
static.hansa.com/01982001



- Gezondheid en verzorging
- Eengreeps
- Wastafelmontage
- Chroom
- Vaste uitloop
- Kristalheldere laminaire straal
- Eengreeps bediend
- Keramische bovendeele voor debiet
- Eén aansluiting voor koud- of voorgegemengd water
- Oppervlakte met watercontact zonder nikkelcoating, Oppervlakken in contact met drinkwater bevatten minder dan 0,3% lood, Kraanhuis gemaakt van DZR messing
- WithoutPopUpWaste, WithoutDrawRodOpening

Technische gegevens

Doorstromingseigenschappen

Doorstroomhoeveelheid bij 3 bar (met debietregelaar) **6.0 l/min**

Technische eigenschappen

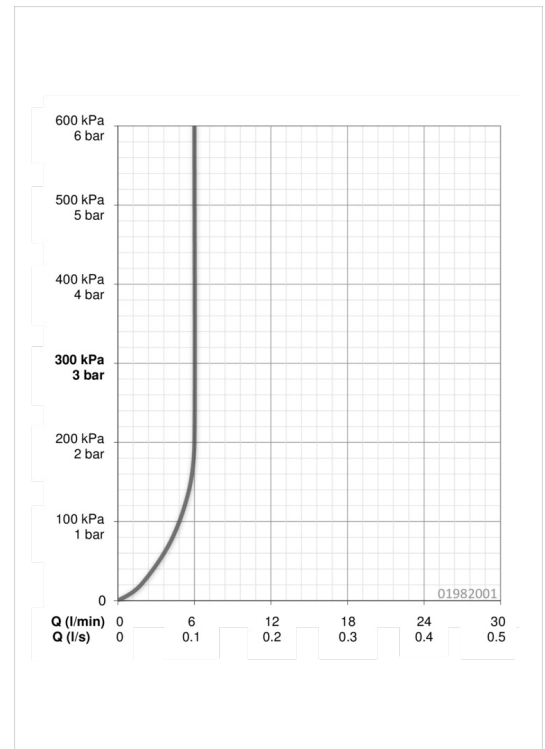
DN-maat **DN15**
 Warmwatertoevoer **max. +90°C**
 Werkdruk **0.5-10 bar**
 Projection **97 mm**

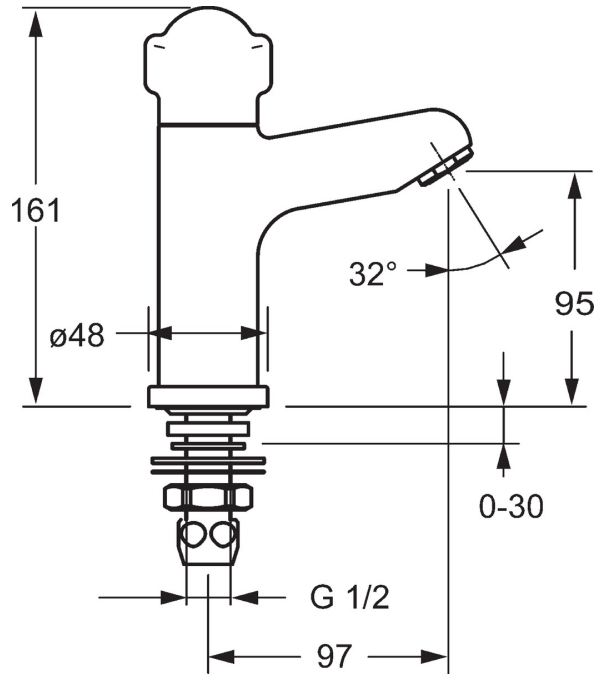
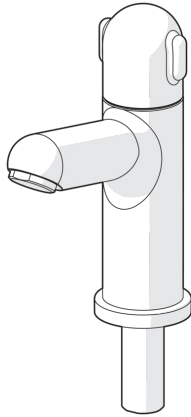
Voorschriften

EN-norm **EN 817**

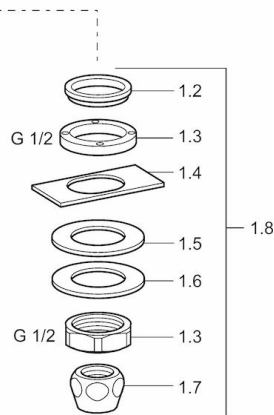
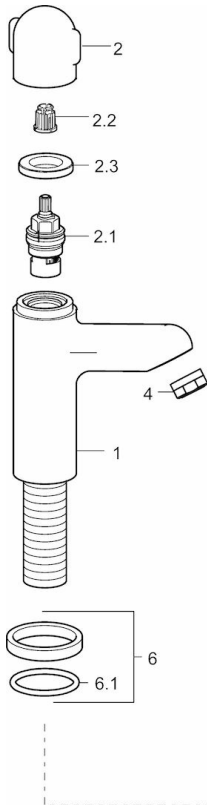
Typegoedkeuringen

KIWA **K100538/01**





Reserveonderdelen



SP01982001

Naam	Code
1.2 Dichting Stopgezet	59902296
1.3 Montage moer, G1/2, SW32	59902245
1.4 Protective piece	59905535
1.5 Dichting, 45x23x2	59902282
1.6 Dichting, 45x24x0.5	59902328
1.7 Dichting Stopgezet	59910707
1.8 Bevestigingsset	59912335
2 Hendel Chromm	59914071
2.1 Binnenwerk, G1/2	59913457
2.2 Adapter Wit	59910235
2.3 Schroefring, d35,5 x M24 x 1	59912023
4 Mousseur, M24x1 HC-STD, 6 l/min, Laminar Chromm	59914068
6 Afdekplaat Chromm Stopgezet	59914073