

EAN: 4015474080140
static.hansa.com/01968276



- Gezondheid en verzorging
- Eengreeps
- Wandmontage
- Chroom
- Draaibare uitloop, Vast te zetten in de middenstand
- Kristalheldere laminaire straal
- Lange hendel, Hendel met warm-koud-aanduiding, Eengreeps bediend
- Temperatuurbegrenzer, Temperatuurbegrenzer (achteraf instelbaar)
- \varnothing 48 mm keramisch Eco binnenwerk voor debiet en temperatuur instelling
- S-koppelingen met rozetten, Geïntegreerd afsluitventiel, Geluïdsdemper(s)
- Kraanhuis gemaakt van DZR messing, Oppervlakte met watercontact zonder nikkelcoating

Technische gegevens

Doorstromingseigenschappen

Verlaagde doorstroomhoeveelheid bij 3 bar	6.0 l/min
Doorstroomhoeveelheid bij 3 bar	12.0 l/min

Technische eigenschappen

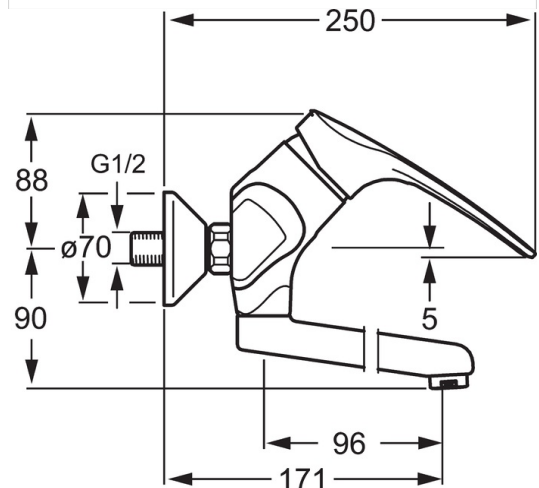
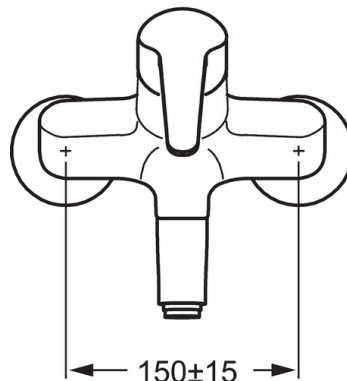
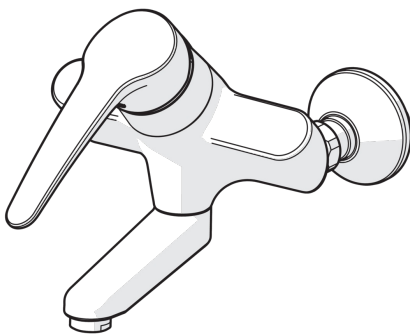
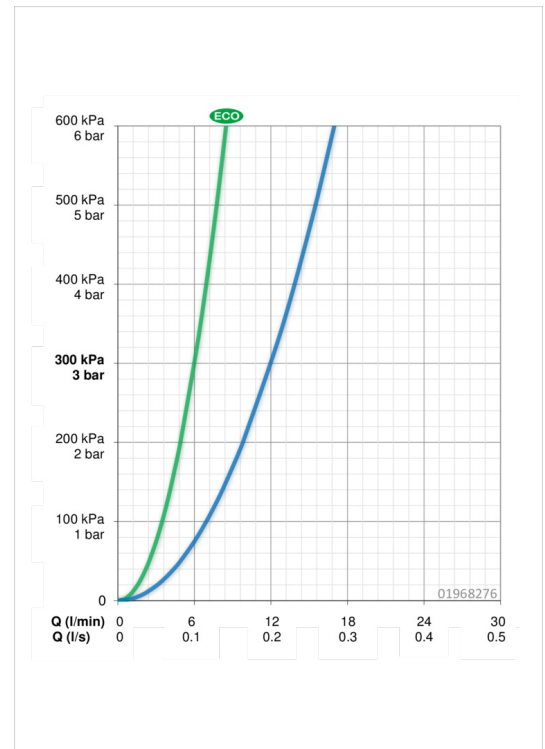
DN-maat	DN15
Warmwatertoevoer	max. +90°C
Werkdruk	0.5-10 bar
Inbouwbreedte	cc150 \pm 20 mm
Projection	171 mm
Materiaal	brass

Voorschriften

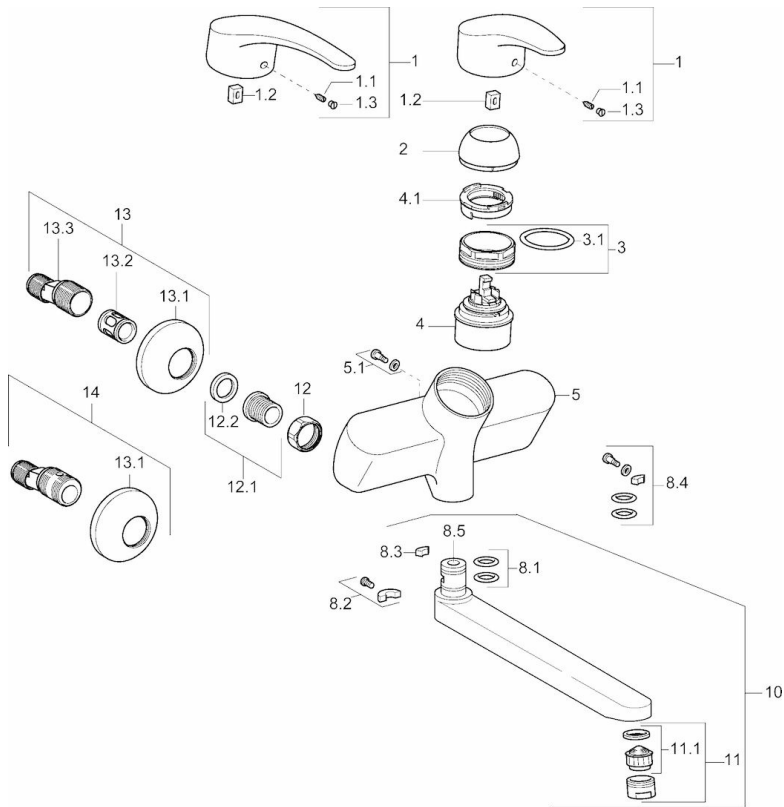
EN-norm	EN 817
---------	---------------

Typegoedkeuringen

KIWA	K6116/08
------	-----------------



Reserveonderdelen



SP01692173

	Naam	Code
1	Hendel, 138 mm Chrom	01880076
1	Hendel, L=87 mm	59914195
1.1	Schroef, M5x8, SW2.5	59904755
1.2	Joint klassiek uitloop	59904778
1.3	Sierdop Grijs	59912112
2	Kap Chrom	59912638
3	Schroefoog, M50x1, SW45	59904775
3.1	O-ring, d 43x2.5	59911166
4	Binnenwerk, 4.8 eco	59904601
4.1	Instelring	59904759
5.1	Bevestigingsschroeven, M6x12, AF2.5	59904804
8.1	O-ring, d 15x2.5	59910423
8.2	Temperatuurbegrenzer	59910421
8.2	Schroef, M6x10, 2,5	59911435
8.3	Temperatuurbegrenzer	59910422
8.4	Onderhoud set	59912230
8.5	Emptying valve	59912483
10	Uitloop, L=96 Chrom	59910419
10	Uitloop, L=235 Chrom	59910417
10	Uitloop, L=96 (2019-) Chrom	59914765
10	Uitloop, L=145 Chrom	59911380
10	Uitloop, L=235 (2019-) Chrom	59914767
10	Uitloop, L=170 (2019-) Chrom	59914766
10	Uitloop, L=170 Chrom	59911183
11	Mousseur, M24x1 A (2013-) Laminar PL-HC-STD Chrom	59914054
11	Mousseur, M24x1 Z Chrom	59906826
12	Aansluiting moer, G3/4, AF 30	59902230
12.1	Zetel, 1/2" L	59904618
12.2	Borgring, 23.9x15.2x2	59902689
13	Excentrieke, G3/4 x G1/2 Chrom	59904793
13.1	Afdekplaat Chrom	59904796
13.2	Geluiddemper	59904792
13.3	Excentrieke aansluiting, G3/4 x G1/2	59910254
14	Afsluitb. Eccent. Koppel.+rosace., G1/2xG3/4 Chrom	59902034