

EAN: 4015474078710
static.hansa.com/01948276



- Health & Care
- Monocomando
- Montaggio a parete
- Cromo
- Bocca orientabile, Bloccabile in posizione centrale
- Getto laminare
- Leva lunga, Leva con simbolo F+C, Leva/Manopola monocomando
- Limitatore di temperatura, Limitatore di temperatura regolabile
- Cartuccia a dischi ceramici \varnothing 48mm (Eco)
- Raccordi a S eccentrici, Valvola di arresto, Silenziatore
- Ottone DZR, Condotti acqua senza rivestimento in nichel

Dati tecnici

Caratteristiche flusso

Eco-flusso di portata a 3 bar	6.0 l/min
Portata 3 bar	12.0 l/min

Caratteristiche tecniche

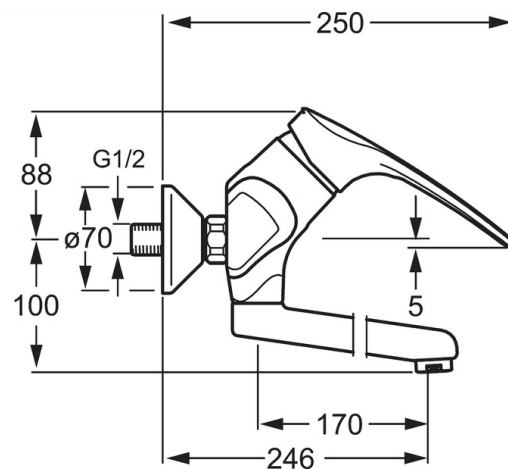
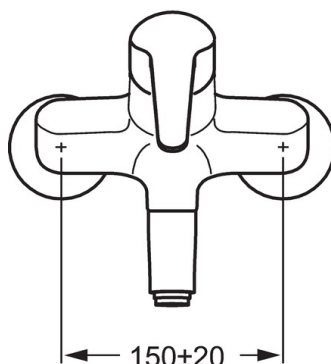
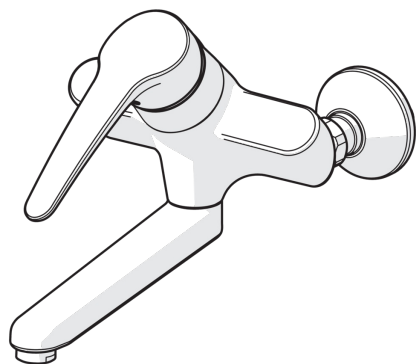
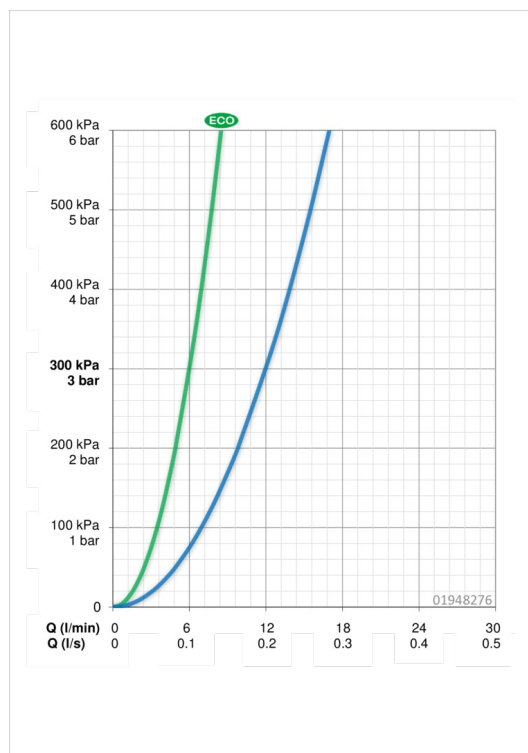
Misura DN (dimensione nominale)	DN15
Fornitura di acqua calda	max. +90°C
Pressione di esercizio	0.5-10 bar
Profondità di installazione	cc150 \pm 20 mm
Projection	246 mm
Materiale	brass

Norme

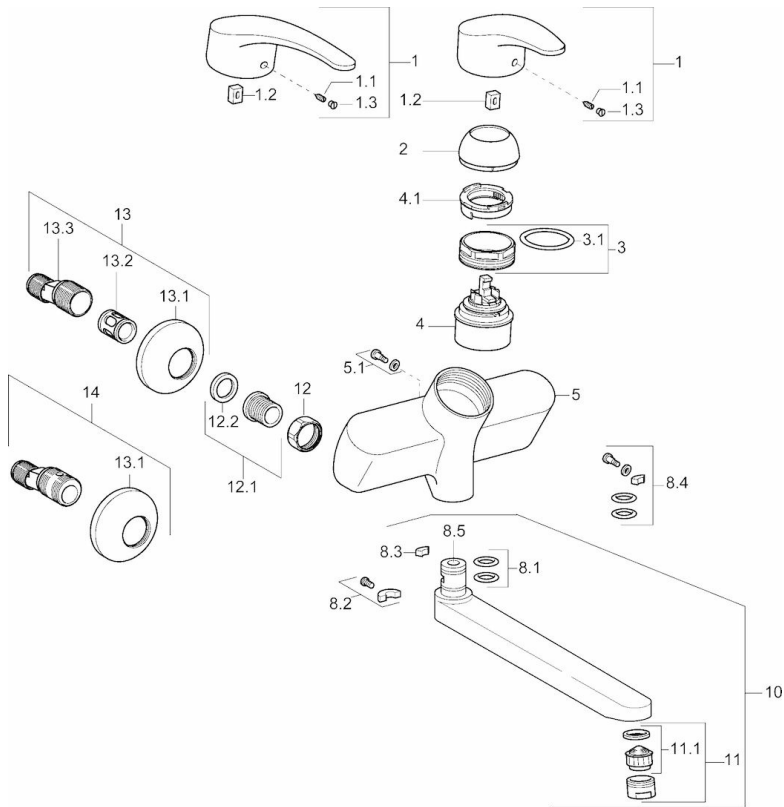
Standard EN	EN 817
-------------	---------------

Omologazioni

KIWA	K6116/08
------	-----------------



Parti di ricambio



SP01692173

	Nome	Codice
1	Leva, 138 mm Cromo	01880076
1	Leva, L=87 mm	59914195
1.1	Screw, M5x8, SW2.5	59904755
1.2	Adattatore	59904778
1.3	Tappo Grigio	59912112
2	Cappuccio Cromo	59912638
3	Vite eye, M50x1, SW45	59904775
3.1	O-ring, d 43x2.5	59911166
4	Cartuccia, 4.8 eco	59904601
4.1	Anello di regolazione	59904759
5.1	Viti di fissaggio, M6x12, AF2.5	59904804
8.1	O-ring, d 15x2.5	59910423
8.2	Pezzi di bloccaggio	59910421
8.2	Screw, M6x10, 2,5	59911435
8.3	Pezzi di bloccaggio	59910422
8.4	Set di manutenzione	59912230
8.5	Emptying valve	59912483
10	Bocca, L=96 Cromo	59910419
10	Bocca, L=235 Cromo	59910417
10	Bocca, L=96 (2019-) Cromo	59914765
10	Bocca, L=145 Cromo	59911380
10	Bocca, L=235 (2019-) Cromo	59914767
10	Bocca, L=170 (2019-) Cromo	59914766
10	Bocca, L=170 Cromo	59911183
11	Aeratore, M24x1 A (2013-) Laminar PL-HC-STD Cromo	59914054
11	Aeratore, M24x1 Z Cromo	59906826
12	Dado di collegamento, G3/4, AF 30	59902230
12.1	, 1/2"L	59904618
12.2	Anello di tenuta, 23.9x15.2x2	59902689
13	Eccentrico, G3/4 x G1/2 Cromo	59904793
13.1	Piastra Cromo	59904796
13.2	Silenziatore	59904792
13.3	Connettore eccentrico, G3/4 x G1/2	59910254
14	Eccentrici con valvola di stop e rosette, G1/2xG3/4 Cromo	59902034