

HANSAMIX

WASTAFEL EN KEUKEN KRAAN

01692283

EAN: 4015474271364



- Badkamer, Keuken
- Eengreeps
- Chroom
- Draaibare uitloop, Gegoten constructie
- Kristalheldere laminaire straal
- Hendel met warm-koud-aanduiding, Eengreeps bediend
- Temperatuurbegrenzer, Temperatuurbegrenzer (achteraf instelbaar)
- \varnothing 48 mm keramisch Eco binnenwerk voor debiet en temperatuur instelling
- S-koppelingen met rozetten, Geïntegreerd afsluitventiel, Geluïdsdemper(s)
- Kraanhuis gemaakt van DZR messing

Technische gegevens

Doorstromingseigenschappen

Verlaagde doorstroomhoeveelheid bij 3 bar
Doorstroomhoeveelheid bij 3 bar

6.0 l/min
12.0 l/min

Technische eigenschappen

DN-maat
Warmwatertoevoer
Werkdruk
Inbouwbreedte

DN15
max. +90°C
0.5-10 bar
cc150 ± 20 mm

Voorschriften

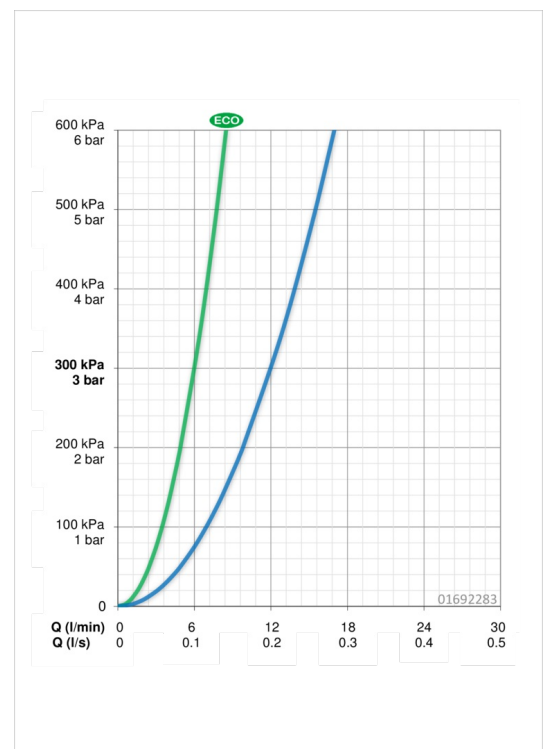
EN-norm

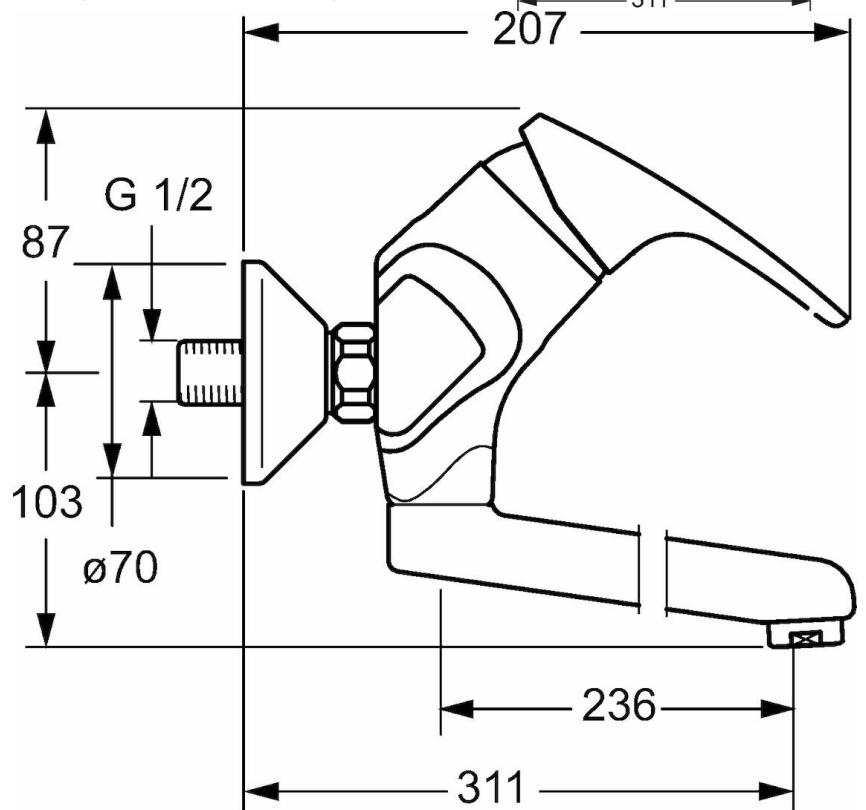
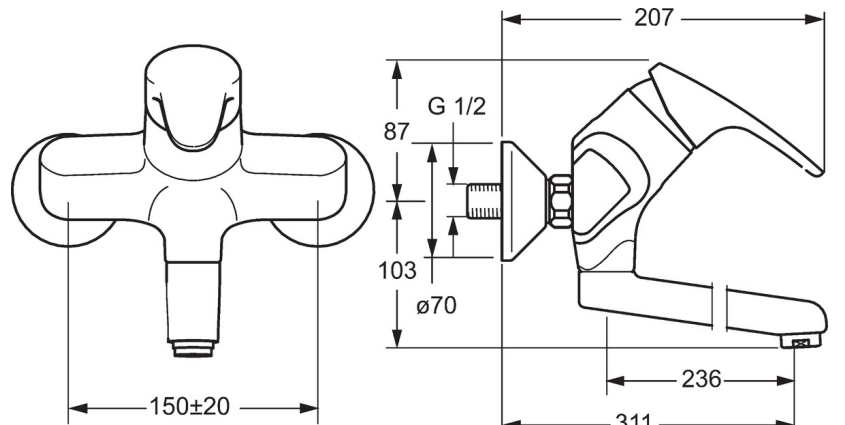
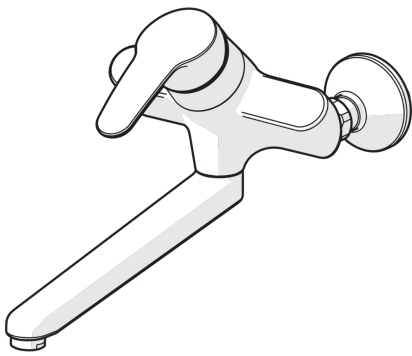
EN 817

Typegoedkeuringen

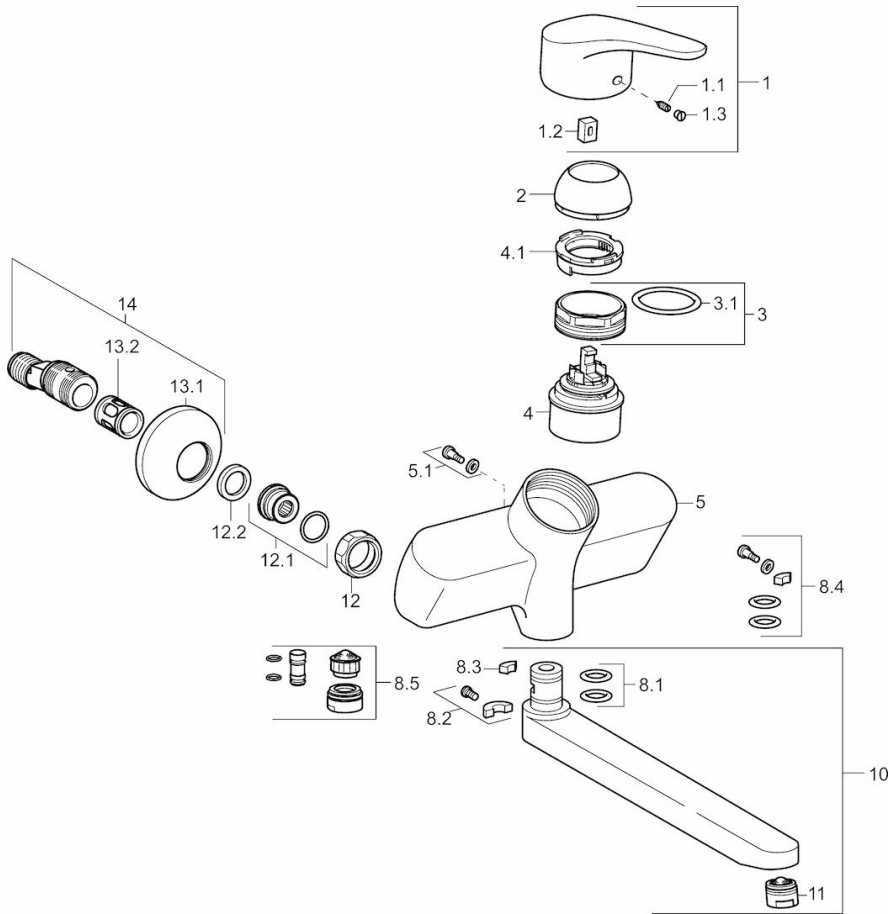
DVGW
KIWA
ABP

NW-6506BU0493
K6116/06
PA-IX 29302/IA





Reserveonderdelen



SP01692283

	Naam	Code
1	Hendel, L=93 mm	01880083
1.1	Schroef, M5x8, SW2,5	59904755
1.2	Joint klassiek uitloop	59904778
1.3	Sierdop Grijs	59912112
10	Uitloop, L=235 (2019-)	59914767
10	Uitloop, L=96 (2019-)	59914765
10	Uitloop, L=170 (2019-)	59914766
10	Uitloop, L=145	59911380
10	Uitloop, L=170	59911183
10	Uitloop, L=96	59910419
10	Uitloop, L=235	59910417
11	Mousseur, M24x1, Low pressure	59902692
11	Mousseur, M24x1 A (2013-)	59914054
	Laminar PL-HC-STD	
12	Aansluiting moer, G3/4, AF 30	59902230
12.1	Toetreding	59913400
12.2	Borgring, 23.9x15.2x2	59902689
13.1	Afdekplaat	59904796
13.2	Geluiddemper	59904792
14	Afsluitb. Eccent.	59902034
	Koppel.+rosace., 1/2" x 3/4"	
2	Kap	59912638
3	Schroefoog, M50x1, SW45	59904775
3.1	O-ring, d 43 x d 2.5	59911166
4	Binnenwerk , 4.8 Eco	59904601
4.1	Adjustment ring	59904759
5.1	Bevestigingsschroeven, M6x12, AF2.5	59904804
8.1	O-ring, d 15 x d 2.5	59910423
8.2	Schroef, M6x10, 2,5	59911435
8.2	Temperatuurbegrenzer	59910421
8.3	Temperatuurbegrenzer	59910422
8.4	Onderhoud set	59912230
8.5	Emptying valve	59912483