

EAN: 4015474135857  
[static.hansa.com/01566173](http://static.hansa.com/01566173)



- Gezondheid en verzorging
- Eengreeps
- Wandmontage
- Chroom
- Vaste uitloop
- Kristalheldere laminaire straal
- Henkel met warm-koud-aanduiding, Eengreeps bediend
- Temperatuurbegrenzer, Temperatuurbegrenzer (achteraf instelbaar)
- $\varnothing$  48 mm keramisch Eco binnenwerk voor debiet en temperatuur instelling
- S-koppelingen met rozetten, Geluïdsdemper(s)
- Kraanhuis gemaakt van DZR messing, Oppervlakte met watercontact zonder nikkelcoating

## Technische gegevens

### Doorstromingseigenschappen

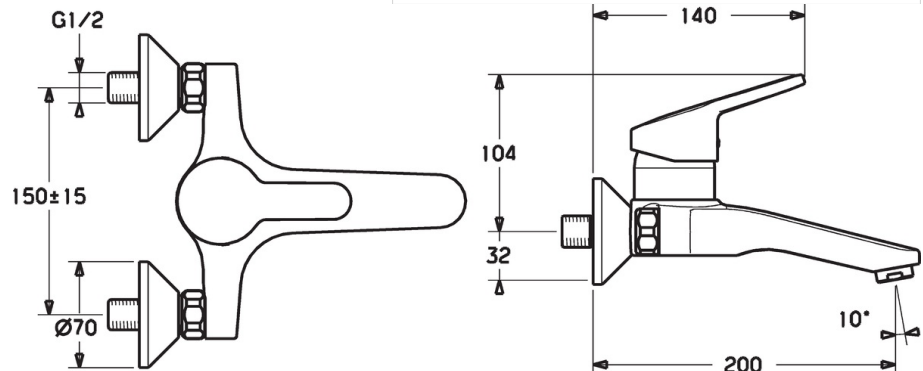
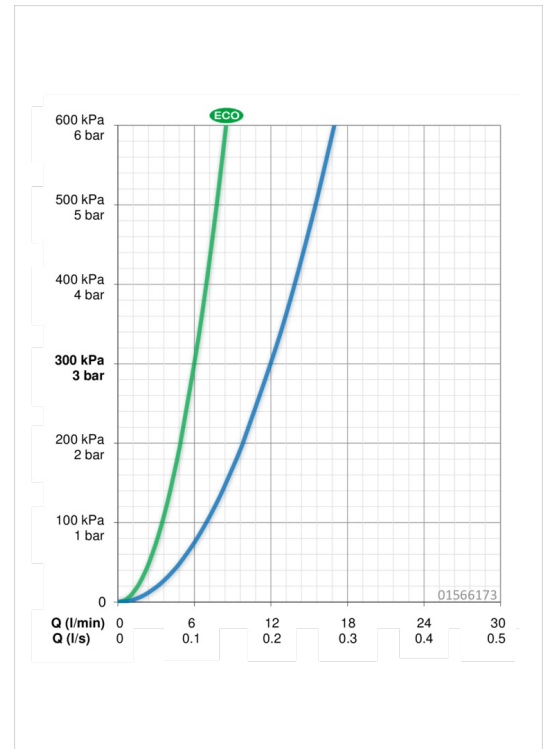
Verlaagde doorstroomhoeveelheid bij 3 bar	<b>6.0 l/min</b>
Doorstroomhoeveelheid bij 3 bar	<b>12.0 l/min</b>

### Technische eigenschappen

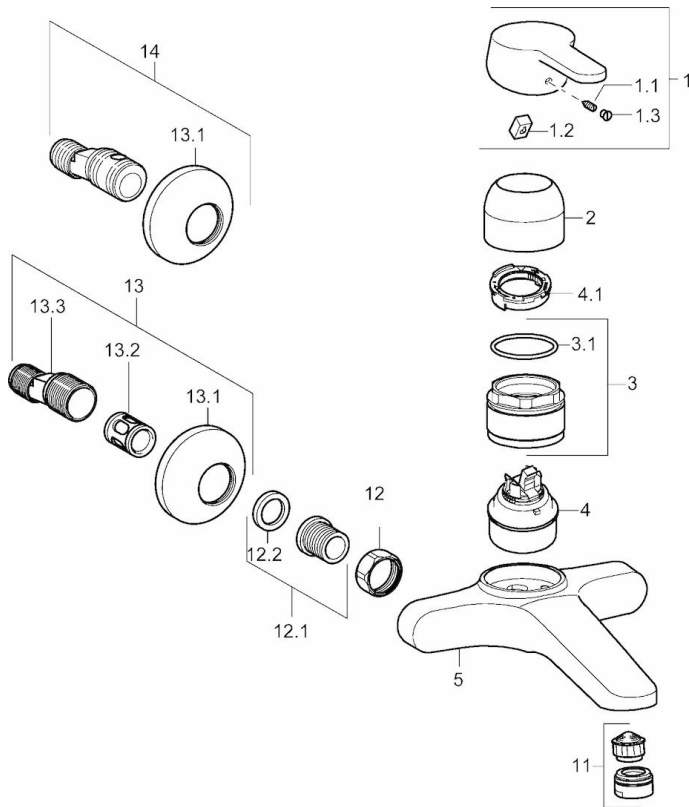
DN-maat	<b>DN15</b>
Warmwatertoevoer	<b>max. +90°C</b>
Werkdruk	<b>0.5-10 bar</b>
Inbouwbreedte	<b>cc150 ± 15 mm</b>
Projection	<b>200 mm</b>
Materiaal	<b>brass</b>

### Voorschriften

EN-norm	<b>EN 817</b>
---------	---------------



## Reserveonderdelen



### SP01566173

	Naam	Code
1	Hendel, L=110 Chromo	01580076
1	Hendel, L=86 mm Chromo	01580073
1.1	Schroef, M5x8, SW2.5	59904755
1.2	Joint klassiek uitloop	59904778
1.3	Sierdop Grijs	59912112
2	Kap Chromo	59911160
3	Schroefring, M52 x 1, AF 45	59911161
3.1	O-ring, d 39 X d 2,5 <b>Stopgezet</b>	59911162
4	Binnenwerk, 4.8 eco	59904601
4.1	Instelring	59904759
11	Mousseur, M24x1, 7 l/min (-2013)	59912004
11	Mousseur, M24x1 A (2013-) Laminar PL-HC-STD Chromo	59914054
12	Aansluiting moer, G3/4, AF 30	59902230
12.1	Zetel, 1/2"L	59904618
12.2	Borgring, 23.9x15.2x2	59902689
13	Excentrieke, G3/4 x G1/2 Chromo	59904793
13.1	Afdekplaat Chromo	59904796
13.2	Geluiddemper	59904792
13.3	Excentrieke aansluiting, G3/4 x G1/2	59910254
14	Afsluitb. Eccent. Koppel.+rosace., G1/2xG3/4 Chromo	59902034
N.I.	Sleutel, SW45/SW50	59905190