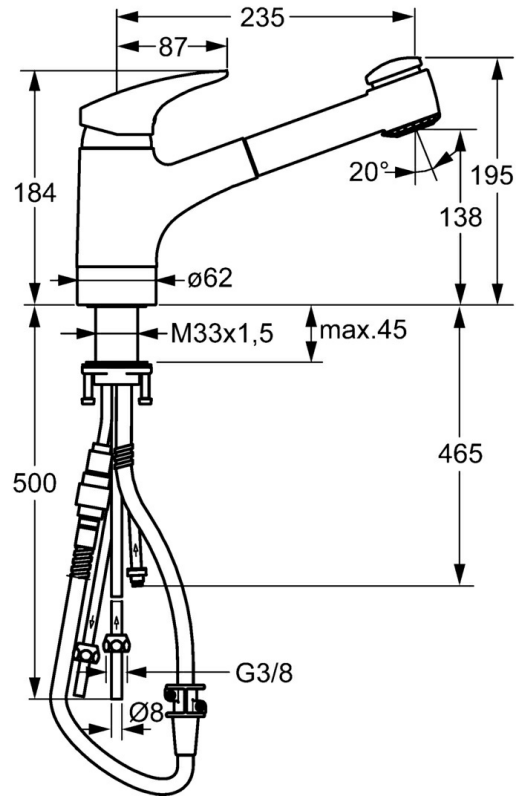
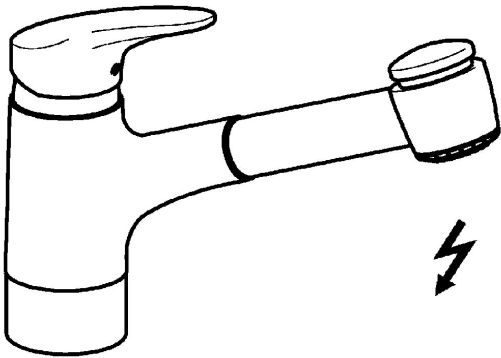


EAN: 7612158362973
static.hansa.com/01361173



- Küche
- Einhebelmischer, Niederdruck, für offene Heißwasserbereiter
- Standmontage
- Chrom
- Schwenkbarer Auslauf, Ausziehbarer Auslauf
- Kristallklarer Laminarstrahl
- Einhandbedienhebel/Griff, Hebel mit W+K-Kennzeichnung
- Rückflussverhinderer
- Anschluss über Kupferrohre
- Messing in Trinkwasserkontakt enthält weniger als 0,3% Blei, Armaturenkörper aus entzinkungsbeständigem Messing (DZR), Wasserwege ohne Nickelbeschichtung
- Eigensicher gegen Rückfließen im häuslichen Gebrauch (nach DIN EN 1717)



Technische Daten

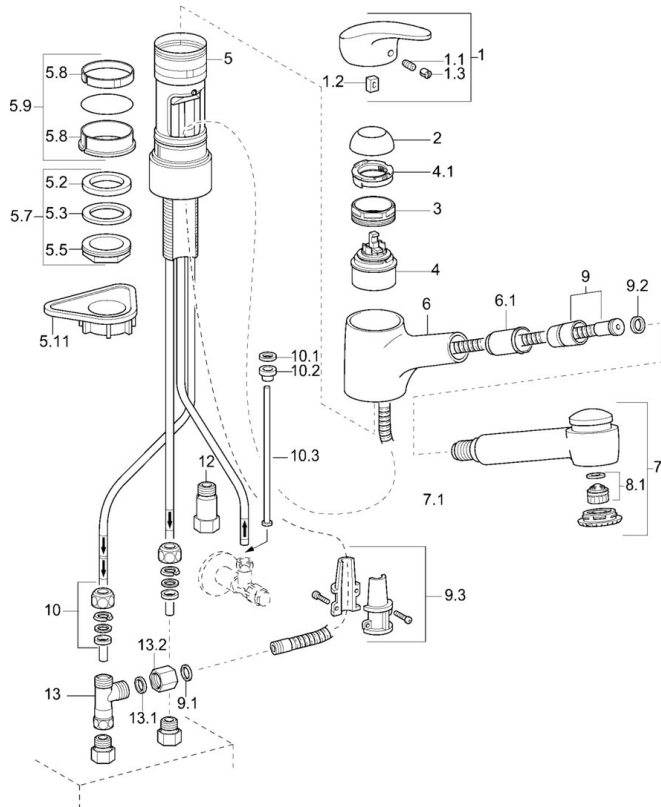
Technische Eigenschaften

Warmwasserversorgung	max. +80°C
Arbeitsdruck	0.5-5 bar
Sicherungseinrichtung (EN1717)	EB
Werkstoff	Messing

Vorschriften

EN Standard	EN 817
-------------	---------------

Ersatzteile



SP01361173

	Name	Art.-Nr.
1	Hebel, L=87 mm	59914195
1.1	Schraube, M5x8, SW2.5	59904755
1.2	Kunststoffadapter	59904778
1.3	Dekorkappe Grau	59912112
2	Abdeckkappe	59912647
3	Ringschraube, M50x1, SW45	59904775
4	Kartusche, 4.8 eco	59904601
4.1	Warmwasser Begrenzer	59904759
5.7	Befestigungssatz, M33x1.5	59912717
5.9	Dichtungskit	59912646
5.11	PVC-Befestigungsplatte	59910008
6	Auslauf Ausgelaufen	59912721
6.1	Schlauchdurchführung	59912724
7	Ausziehbarer Auslauf	59912723
8.1	Luftsprudler, M22/24, ND	59901553
9	Schlauch, L=1400	59912720
9.1	Dichtung, 9.5x14.4x2	59912551
9.2	Dichtungsring, d 21x12x2	59912304
9.3	Halterung	59906600
10	Überwurfmutter	59904969
10.1	Dichtungskit, 14.9x8.5x1	59902352
10.2	Dichtungskit, 10x8	59902272
10.3	Schlauch	59902151
12	Rückschlagventil, G3/8xG3/8	59912107
13	T-Stück, M14x1 ND	59913480
13.1	Dichtung, 14.8x10x1.5 Ausgelaufen	59905042