

HANSAMEDICA

WASCHTISCHBATTERIE

01182176

EAN: 4015474080386



- Gesundheit & Pflege
- Einhebelmischer
- Chrom
- Schwenkbarer Auslauf
- CASCADE® Strahlregler
- Messing
- Bedienungshebel lang, Hebel mit W+K-Kennzeichnung, Einhandbedienhebel/Griff
- Temperaturbegrenzer, Heißwassersperre einstellbar (nachrüstbar)
- HANSAECO \varnothing 4.8 Steuerpatrone mit keramischen Dichtscheiben zur Wassermengen- und Temperatureinstellung, Wasserbremse bei ca. 60% Wassermenge
- Anschluss über Kupferrohre
- Wasserwege ohne Nickelbeschichtung

Technische Daten

Technische Eigenschaften

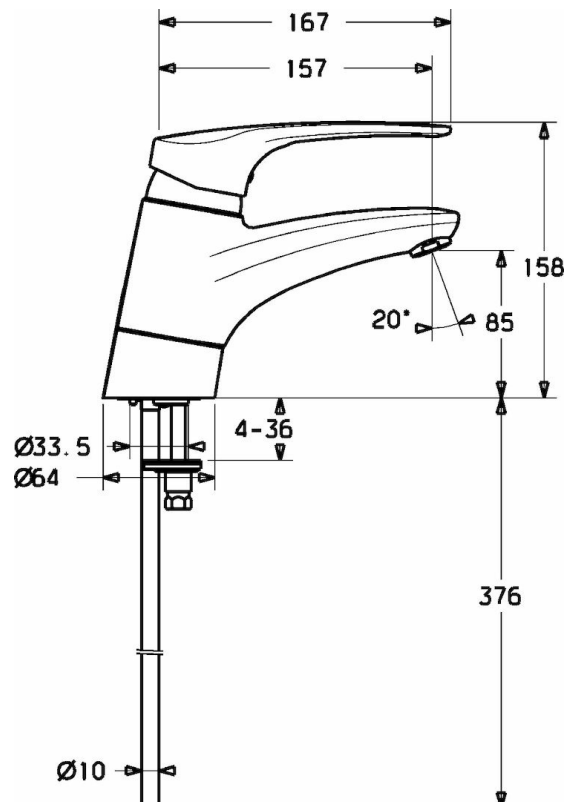
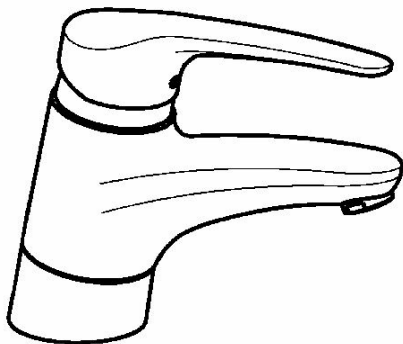
DN-Größe (Nennmaß)
Warmwasserversorgung
Arbeitsdruck
Anschlussgröße

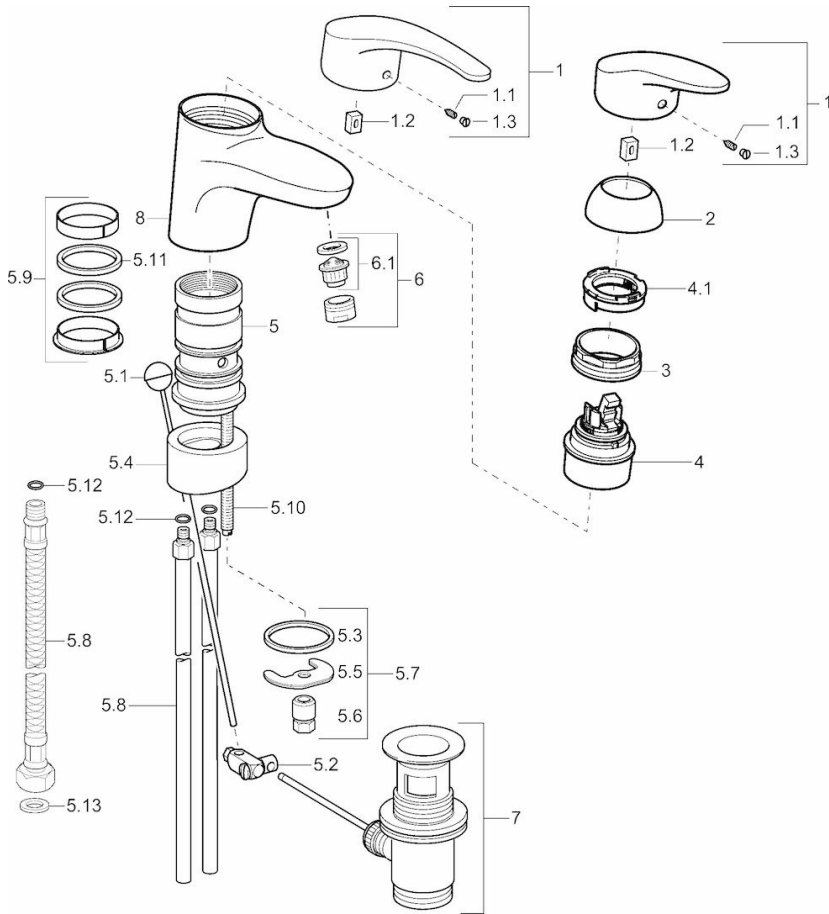
DN15
max. +90°C
0.5-10 bar
Ø10

Vorschriften

EN Standard

EN 817



Ersatzteile

SP01192173

	Name	Art.-Nr.
1	Hebel, L=87 mm	59914195
1	Hebel, 138 mm	01880076
1.1	Schraube, M5x8, SW2,5	59904755
1.2	Kunststoffadapter	59904778
1.3	Dekorkappe Grau	59912112
2	Abdeckkappe	59912647
3	Befestigungsschraube, M50x1, SW45	59904890
4	Kartusche, 4.8 Eco	59904601
4.1	Einstellring	59904759
5.1	Zugstange mit Knopf	59912505
5.10	Befestigungsschraube, M8x1, L=140	59912474
5.11	Dichtungen, 40,3 x 6,0	59911387
5.12	O-Ring, d 7,65 x d 1,78	59902337
5.13	Dichtungen, 9,5 x 14,4 x 2	59912551
5.2	Gelenkstück	59904624
5.3	Dichtungen, 37 x 48 x 3,5	59911422
5.5	Befestigungsplatte	59904765
5.6	Schraube, M8x1, SW13	59904766
5.7	Befestigungssatz	59910749
5.8	Anschlussrohr, L=430, M10x1	59912550
5.8	Anschlußschlauch, L=430, G3/8-M10x1	59912515
5.9	Dichtungskit	59912646
6	Luftsprudler, M24 x 1 STD HC A	59902366
6	Luftsprudler, M24x1 A Weiss	59905419
6	Luftsprudler, M24x1 (2011-)	59913739
6.1	Luftsprudler, M22/24 A	59902081
7	Ablaufgarnitur	59904620
8	Auslauf	59912644