

EAN: 4015474271173  
[static.hansa.com/01131186](http://static.hansa.com/01131186)



- Gezondheid en verzorging
- Eengreeps, Lage druk
- Wastafelmontage
- Chroom
- Vaste uitloop
- Kristalheldere laminaire straal, CASCADE® perlator
- Lange hendel, Hendel met warm-koud-aanduiding, Eengreeps bediend
- Afvoergarnituur met trekstang
- Temperatuurbegrenzer, Temperatuurbegrenzer (achteraf instelbaar)
- ø 48 mm keramisch Eco binnenwerk voor debiet en temperatuur instelling
- Koperen aansluitpijpen
- Kraanhuis gemaakt van DZR messing, Oppervlakte met watercontact zonder nikkelcoating, Rapid-montagesysteem

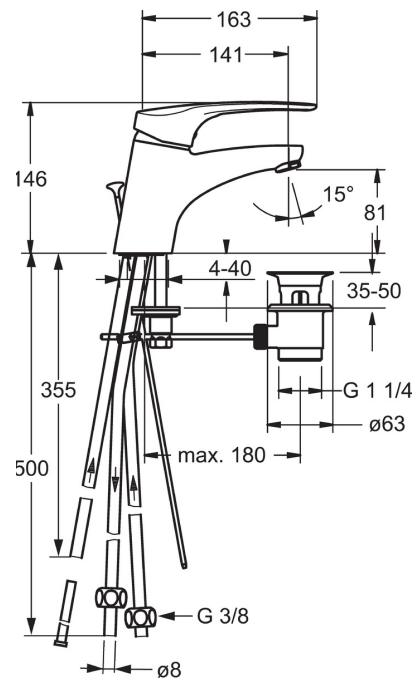
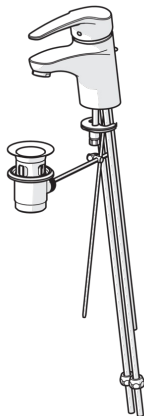
## Technische gegevens

### Technische eigenschappen

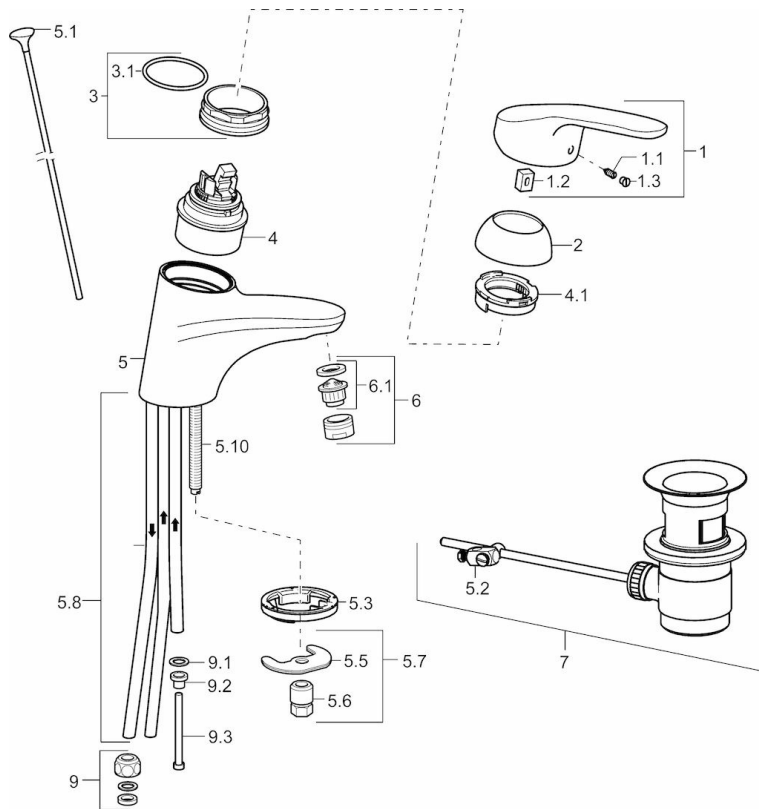
DN-maat	<b>DN15</b>
Warmwatertoevoer	<b>max. +90°C</b>
Werkdruk	<b>0.5-5 bar</b>
Aansluitmaat	<b>Ø8</b>
Projection	<b>141 mm</b>

### Voorschriften

EN-norm	<b>EN 817</b>
---------	---------------



## Reserveonderdelen



### SP01131183

	Naam	Code
1	Hendel, 138 mm Chroom	01880076
1	Hendel, L=93 mm Chroom	01880083
1.1	Schroef, M5x8, SW2.5	59904755
1.2	Joint klassiek uitloop	59904778
1.3	Sierdop Grijs	59912112
2	Kap Chroom	59912638
3	Schroefoog, M50x1, SW45	59904775
3.1	O-ring, d 43x2.5	59911166
4	Binnenwerk, 4,8 eco	59904601
4.1	Instelring	59904759
5.1	Trekstang Chroom	59914053
5.2	Gewichtstuk	59904624
5.3	Wasser <b>Stopgezet</b>	59913653
5.5	Fixing plate	59904765
5.6	Schroef, M8x1, SW13	59904766
5.7	Bevestigingsset	59910749
5.8	Pijp	59911173
5.10	Bevestigingsschroeven, M8x1, L=140	59912474
6	Mousseur, M24x1, Low pressure Chroom	59902692
6.1	Mousseur, M22/24, ND	59901553
7	Wastegarnituur Chroom	59904620
9	Montage moer	59904969
9.1	Dichting, 14.9x8.5x1	59902352
9.2	Dichting, 10x8	59902272
9.3	Slangen	59902151