

HANSAMIX

WASTAFELKRAAN

01092283

EAN: 4015474271128



- Badkamer
- Eengreeps
- Chroom
- Vaste uitloop, Gegoten constructie
- PCA® perlator voor een drukonafhankelijke doorstroom
- brass
- Hendel met warm-koud-aanduiding, Eengreeps bediend
- Afvoergarnituur met trekstang
- Temperatuurbegrenzer, Temperatuurbegrenzer (achteraf instelbaar)
- ø 48 mm keramisch Eco binnenwerk voor debiet en temperatuur instelling
- Flexibele aansluitslangen
- Kraanhuis gemaakt van DZR messing, Rapid-montagesysteem

Technische gegevens

Doorstromingseigenschappen

Verlaagde doorstroomhoeveelheid bij 3 bar
Doorstroomhoeveelheid bij 3 bar (met debietregelaar)

4.2 l/min
7.8 l/min

Technische eigenschappen

DN-maat
Warmwatertoevoer
Werkdruk
Aansluitmaat

DN15
max. +80°C
1-10 bar
G3/8

Voorschriften

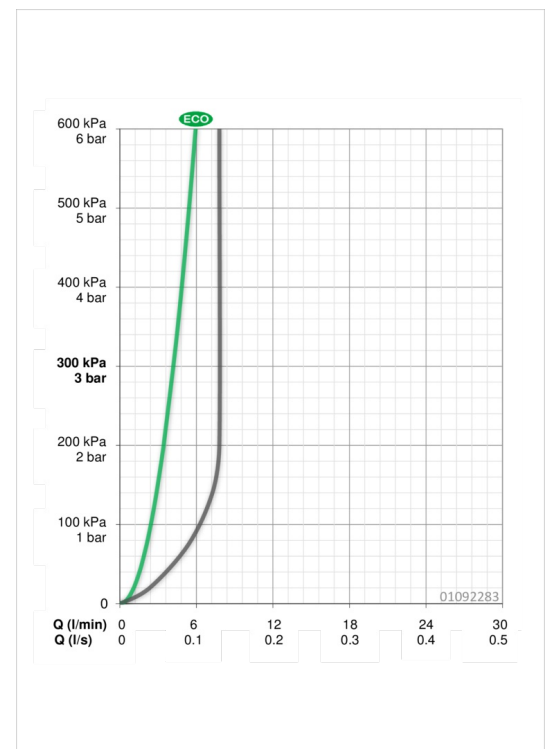
EN-norm

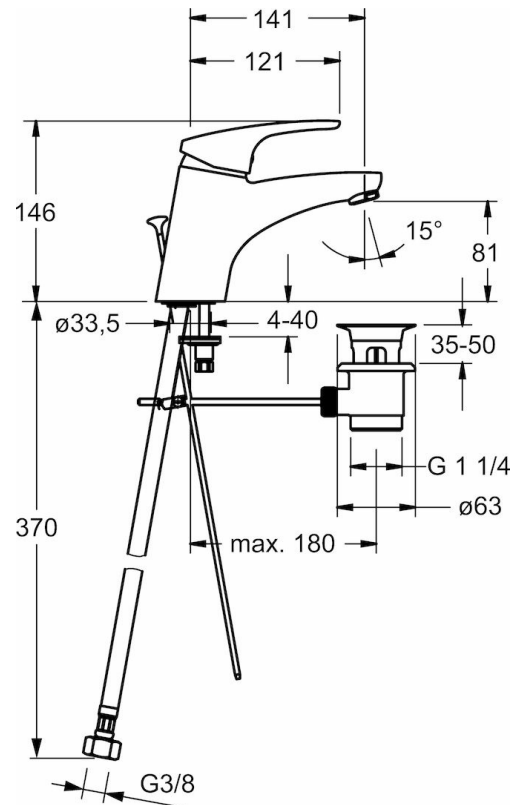
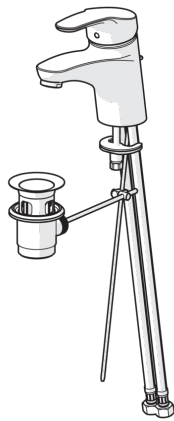
EN 817

Typegoedkeuringen

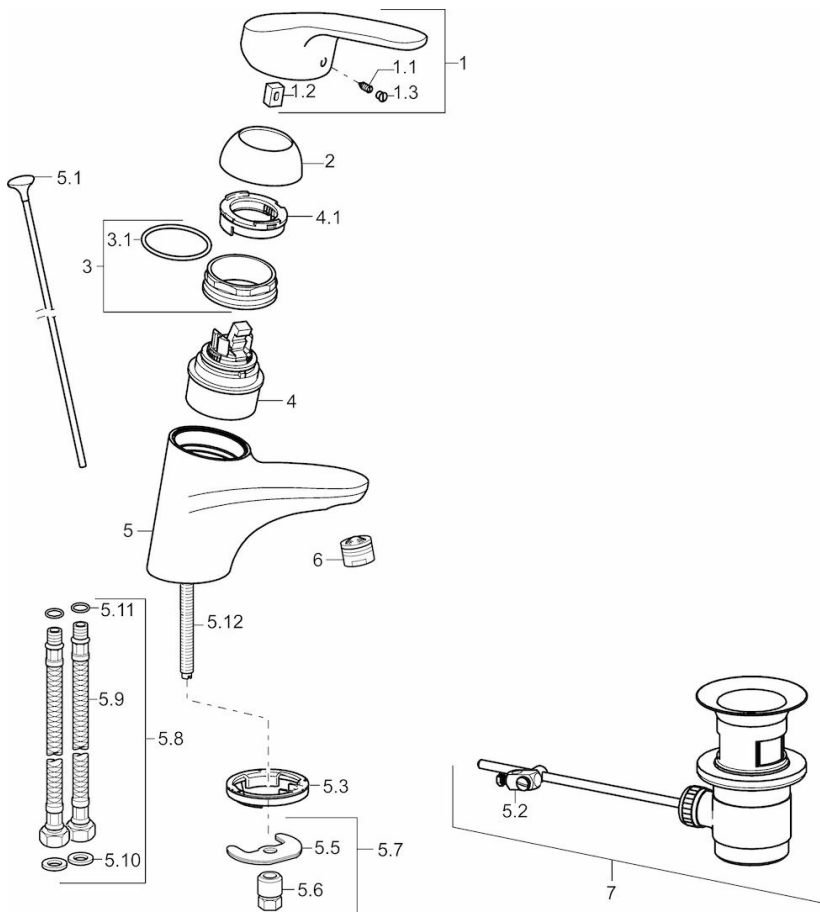
DVGW
KIWA
ABP

NW-6506BU0493
K6116/06
P-IX 28486/IA





Reserveonderdelen



SP01092283

	Naam	Code
1	Hendel, L=93 mm	01880083
1.1	Schroef, M5x8, SW2,5	59904755
1.2	Joint klassiek uitloop	59904778
1.3	Sierdop Grijs	59912112
2	Kap	59912638
3	Schroefoog, M50x1, SW45	59904775
3.1	O-ring, d 43 x d 2.5	59911166
4	Binnenwerk , 4.8 Eco	59904601
4.1	Adjustment ring	59904759
5.1	Trekstang	59914053
5.10	Dichting, 9.5 x 14.4 x 2	59912551
5.11	O-ring, d 7,65 x d 1,78	59902337
5.12	Bevestigingsschroeven, M8x1, L=140	59912474
5.2	Gewrichtstuk	59904624
5.3	Wasser	59913653
5.5	Fixing plate	59904765
5.6	Schroef, M8x1, SW13	59904766
5.7	Bevestigingsset	59910749
5.8	Slangen	59912709
5.9	Flexibele aansluitingen, L=430, G3/8-M10x1	59912515
6	Mousseur, M24x1 (2011-)	59913739
7	Wastegarnituur	59904620