

EAN: 4015474271111
static.hansa.com/01092186



- Gezondheid en verzorging
- Eengreeps
- Wastafelmontage
- Chroom
- Vaste uitloop
- Kristalheldere laminaire straal
- Lange hendel, Hendel met warm-koud-aanduiding, Eengreeps bediend
- Afvoergarnituur met trekstang
- Temperatuurbegrenzer, Temperatuurbegrenzer (achteraf instelbaar)
- ø 48 mm keramisch Eco binnenwerk voor debiet en temperatuur instelling
- Koperen aansluitpijpen
- Kraanhuis gemaakt van DZR messing, Oppervlakte met watercontact zonder nikkelcoating, Rapid-montagesysteem

Technische gegevens

Doorstromingseigenschappen

Verlaagde doorstroomhoeveelheid bij 3 bar	6.0 l/min
Doorstroomhoeveelheid bij 3 bar	12.0 l/min

Technische eigenschappen

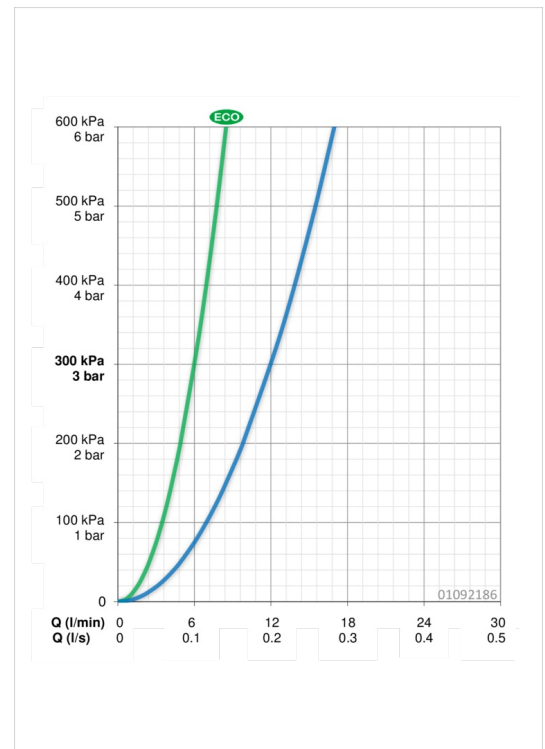
DN-maat	DN15
Warmwatertoever	max. +90°C
Werkdruk	0.5-10 bar
Aansluitmaat	Ø10
Projection	141 mm

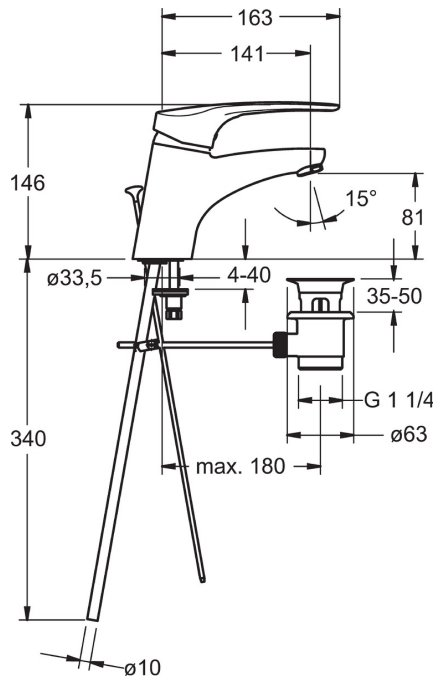
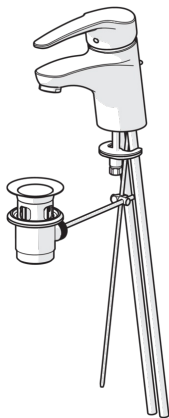
Voorschriften

EN-norm	EN 817
---------	---------------

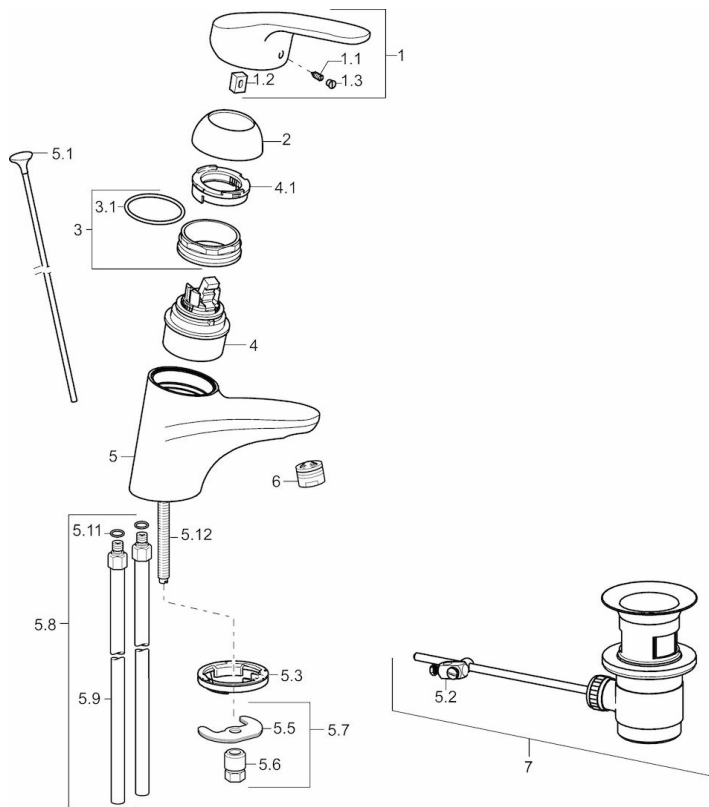
Typegoedkeuringen

KIWA	K6116/08
------	-----------------





Reserveonderdelen



SP01092183

	Naam	Code
1	Hendel, L=93 mm Chromo	01880083
1	Hendel, 138 mm Chromo	01880076
1.1	Schroef, M5x8, SW2.5	59904755
1.2	Joint klassiek uitloop	59904778
1.3	Sierdop Grijs	59912112
2	Kap Chromo	59912638
3	Schroefoog, M50x1, SW45	59904775
3.1	O-ring, d 43x2.5	59911166
4	Binnenwerk, 4.8 eco	59904601
4	Binnenwerk, 4.8 Eco-Top	59911431
4.1	Instelring	59904759
5.1	Trekstang Chromo	59914053
5.2	Gewrichtstuk	59904624
5.3	Wasser Stopgezet	59913653
5.5	Fixing plate	59904765
5.6	Schroef, M8x1, SW13	59904766
5.7	Bevestigingsset	59910749
5.8	Installation coupling pair Chromo	59911791
5.9	Koppelingsbuisdeel], L=430, M10x1	59912550
5.11	O-ring, d 7.65x1.78	59902337
5.12	Bevestigingsschroeven, M8x1, L=140	59912474
6	Mousseur, M24x1 (2011-)	59913739
7	Wastegarnituur Chromo	59904620