

EAN: 4015474271111
static.hansa.com/01092186



- Salud y Cuidados
- Monomando
- Montaje a repisa
- Cromado
- Caño fijo
- Aireador laminar con caudal cristalino
- Mando largo, Mando con símbolo C+F, Monomando
- Vaciador automático con varilla
- Limitador de temperatura y caudal máximo, Limitador agua caliente regulable
- Eco cartucho cerámico de \varnothing 48 mm para control de caudal y temperatura
- Latiguillos de conexión de cobre
- Cuerpo fabricado con latón DZR descincado, Conducciones de agua sin recubrimiento de níquel, Sistema de montaje rápido

Datos técnicos

Propiedades de caudal

Eco-caudal a 3 bar	6.0 l/min
Caudal volumétrico a 3 bar	12.0 l/min

Características técnicas

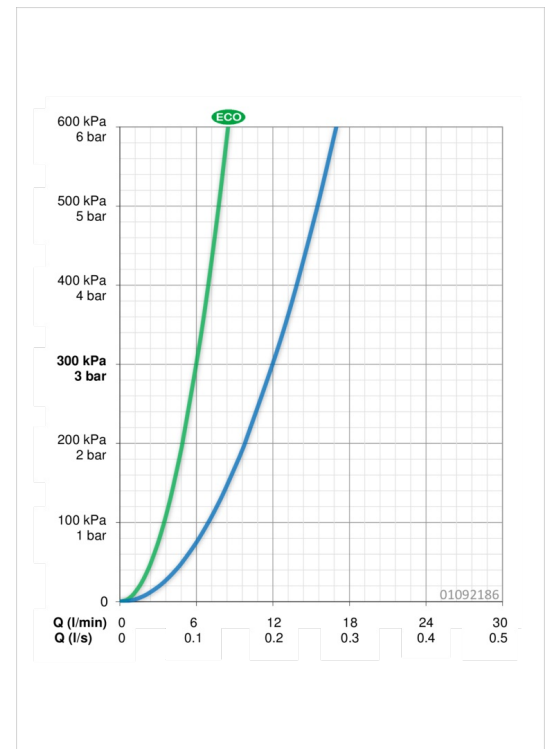
Tamaño DN (dimensión nominal)	DN15
Suministro de agua caliente	max. +90°C
Presión de servicio	0.5-10 bar
Tamaño conexión	\varnothing10
Projection	141 mm

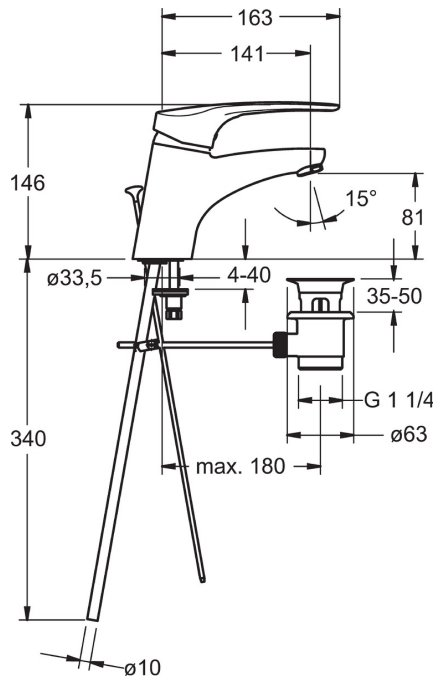
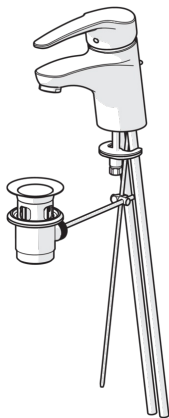
Normativas

Norma EN	EN 817
----------	---------------

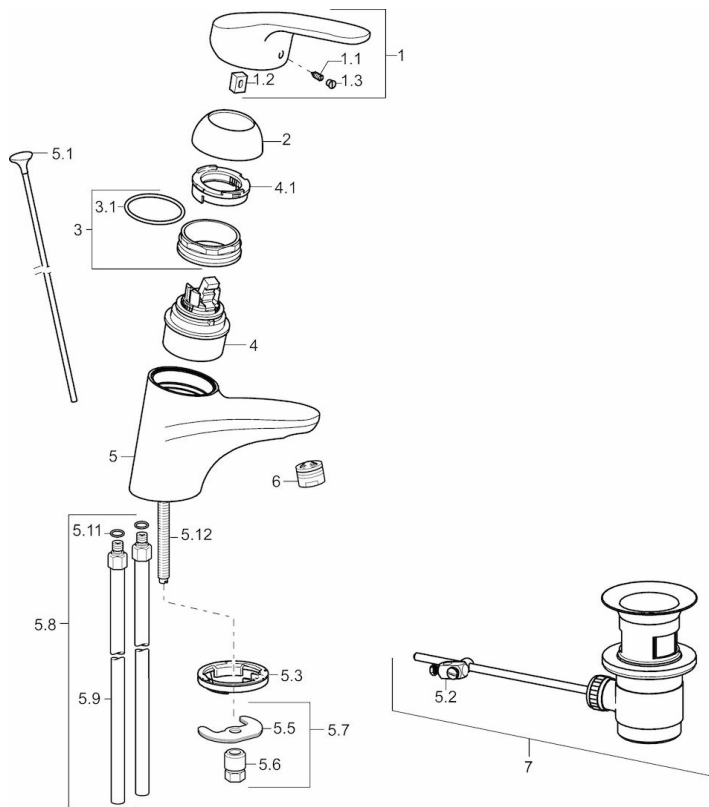
Homologaciones de tipo

KIWA	K6116/08
------	-----------------





Piezas de repuesto



SP01092183

	Nombre	Código
1	Maneta, L=93 mm	01880083
1	Maneta, 138 mm	01880076
1.1	Screw, M5x8, SW2.5	59904755
1.2	Juego junta	59904778
1.3	Embellecedor Gris	59912112
2	Capuchón	59912638
3	Tornillo de ojos, M50x1, SW45	59904775
3.1	Junta, d 43x2.5	59911166
4	Cartucho, 4.8 eco	59904601
4	Cartucho, 4.8 Eco-Top	59911431
4.1	Anillo de ajuste	59904759
5.1	Varilla vaciador	59914053
5.2	Rácor guía	59904624
5.3	Arandela Fuera de catálogo	59913653
5.5	Fixing plate	59904765
5.6	Tuerca, M8x1, SW13	59904766
5.7	Conjunto de fijación	59910749
5.8	Installation coupling pair	59911791
5.9	Tubo de acoplamiento, L=430, M10x1	59912550
5.11	Junta, d 7.65x1.78	59902337
5.12	Tornillos sujeción, M8x1, L=140	59912474
6	Aireador, M24x1 (2011-)	59913739
7	Vaciador automático	59904620