

HANSAMEDICA
WASCHTISCHBATTERIE
 01042186
EAN: 4015474271074



- Gesundheit & Pflege
- Einhebelmischer
- Chrom
- Feststehender Auslauf
- Kristallklarer Laminarstrahl
- Bedienungshebel lang, Hebel mit W+K-Kennzeichnung, Einhandbedienhebel/Griff
- Kettenhalter mit Kette
- Temperaturbegrenzer, Heißwassersperre einstellbar (nachrüstbar)
- HANSAECO \varnothing 4.8 Steuerpatrone mit keramischen Dichtscheiben zur Wassermengen- und Temperatureinstellung. Wasserbremse bei ca. 60% Wassermenge
- Anschluss über Kupferrohre
- Armaturenkörper aus entzinkungsbeständigem Messing (DZR), Wasserwege ohne Nickelbeschichtung, Rapid-Montagesystem

Technische Daten

Durchflusseigenschaften

Spar-Durchfluss bei 3 bar
 Durchfluss bei 3 bar

6.0 l/min
12.0 l/min

Technische Eigenschaften

DN-Größe (Nennmaß)
 Warmwasserversorgung
 Arbeitsdruck
 Anschlussgröße

DN15
max. +90°C
0.5-10 bar
Ø10

Vorschriften

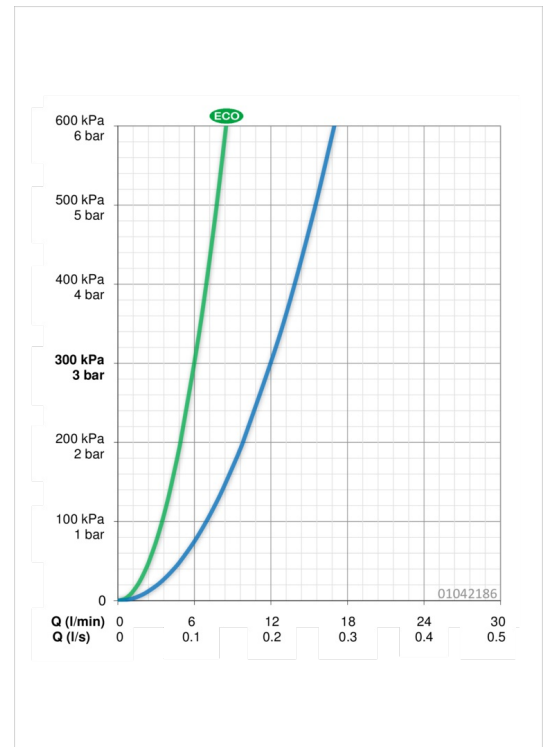
EN Standard

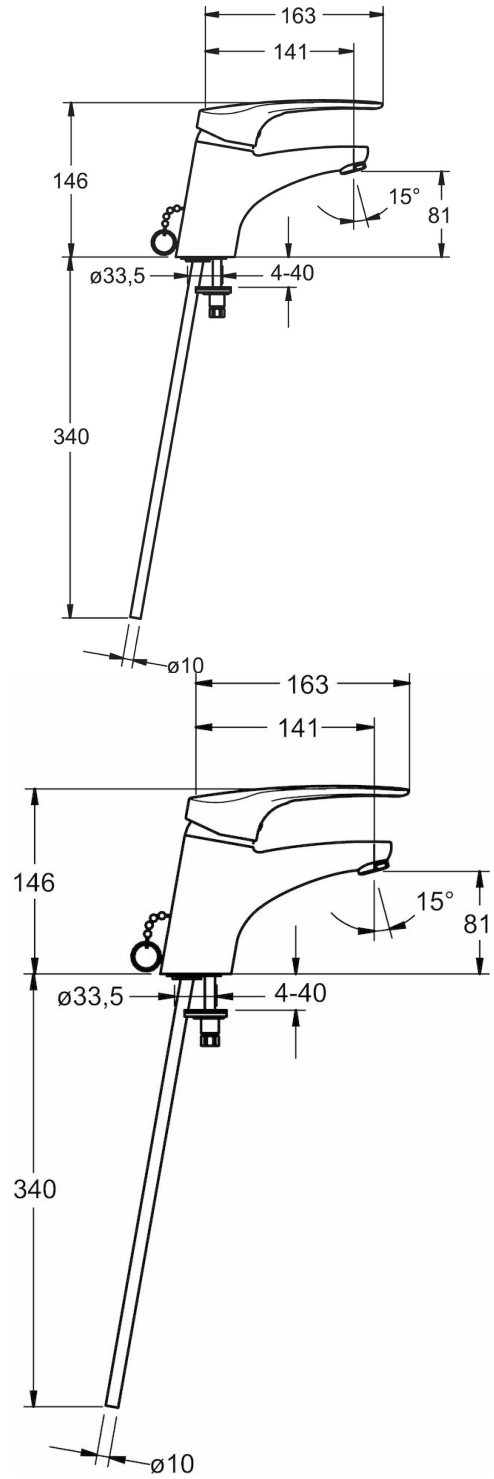
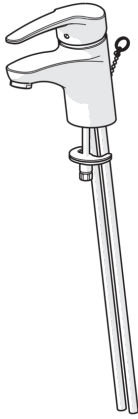
EN 817

Typzulassungen

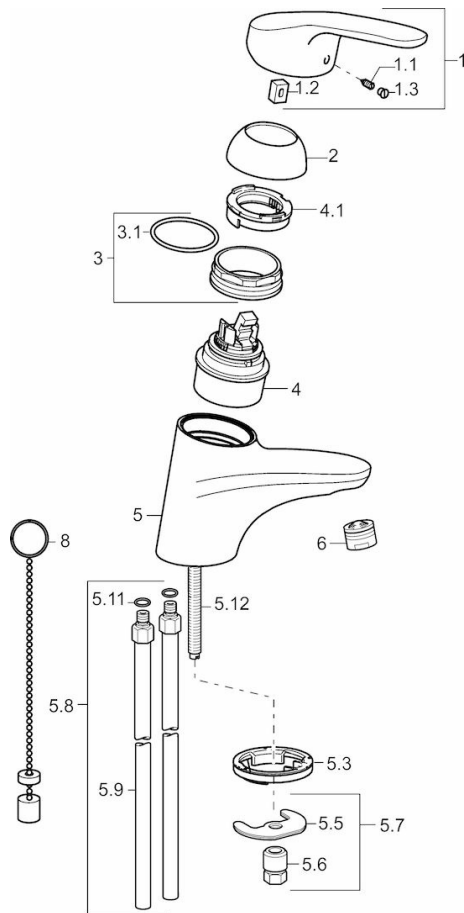
DVGW
 ABP

NW-6506BU0493
P-IX 28486/IA





Ersatzteile



SP01042183

| | Name | Art.-Nr. |
|------|-----------------------------------|-----------------|
| 1 | Hebel, L=93 mm | 01880083 |
| 1 | Hebel, 138 mm | 01880076 |
| 1.1 | Schraube, M5x8, SW2,5 | 59904755 |
| 1.2 | Kunststoffadapter | 59904778 |
| 1.3 | Dekorkappe Grau | 59912112 |
| 2 | Abdeckkappe | 59912638 |
| 3 | Ringschraube, M50x1, SW45 | 59904775 |
| 3.1 | O-Ring, d 43 x d 2.5 | 59911166 |
| 4 | Kartusche, 4.8 Eco | 59904601 |
| 4.1 | Einstellring | 59904759 |
| 5.11 | O-Ring, d 7,65 x d 1,78 | 59902337 |
| 5.12 | Befestigungsschraube, M8x1, L=140 | 59912474 |
| 5.3 | Bodendichtung | 59913653 |
| 5.5 | Befestigungsplatte | 59904765 |
| 5.6 | Schraube, M8x1, SW13 | 59904766 |
| 5.7 | Befestigungssatz | 59910749 |
| 5.8 | Installation Anschluss-Paar | 59911791 |
| 5.9 | Anschlussrohr, L=430, M10x1 | 59912550 |
| 6 | Luftsprudler, M24x1 (2011-) | 59913739 |
| 8 | Kettenhalter | 59902219 |