

HANSAMIX

GRIFERÍA DE LAVABO

01042183

EAN: 4015474271067



- Baño
- Monomando
- Cromado
- Caño fijo
- Aireador PCA® para mantener el caudal constante a pesar de las fluctuaciones de presión
- Mando con símbolo C+F, Monomando
- Porta cadena (con cadena)
- Limitador de temperatura y caudal máximo, Limitador agua caliente regulable
- Eco cartucho cerámico de \varnothing 48 mm para control de caudal y temperatura
- Latiguillos de conexión de cobre
- Cuerpo fabricado con latón DZR descincado, Sistema de montaje rápido

Datos técnicos

Propiedades de caudal

Eco-caudal a 3 bar
Caudal volumétrico a 3 bar (con control del caudal)

4.2 l/min
7.8 l/min

Características técnicas

Tamaño DN (dimensión nominal)
Suministro de agua caliente
Presión de servicio
Tamaño conexión

DN15
max. +80°C
1-10 bar
Ø10

Normativas

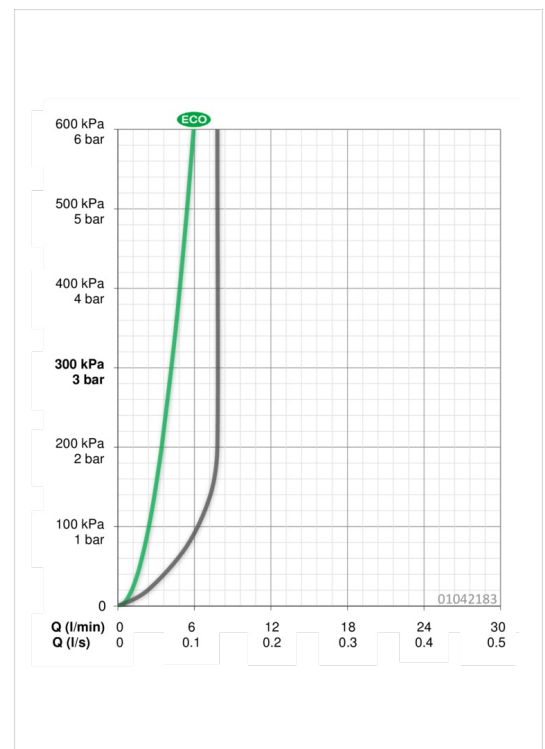
Norma EN

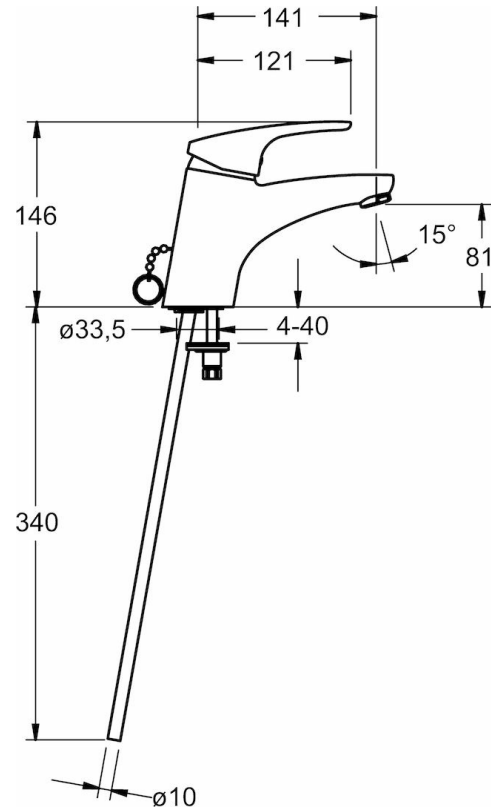
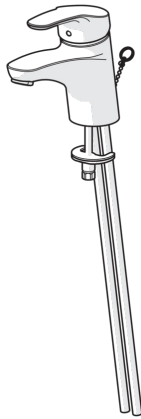
EN 817

Homologaciones de tipo

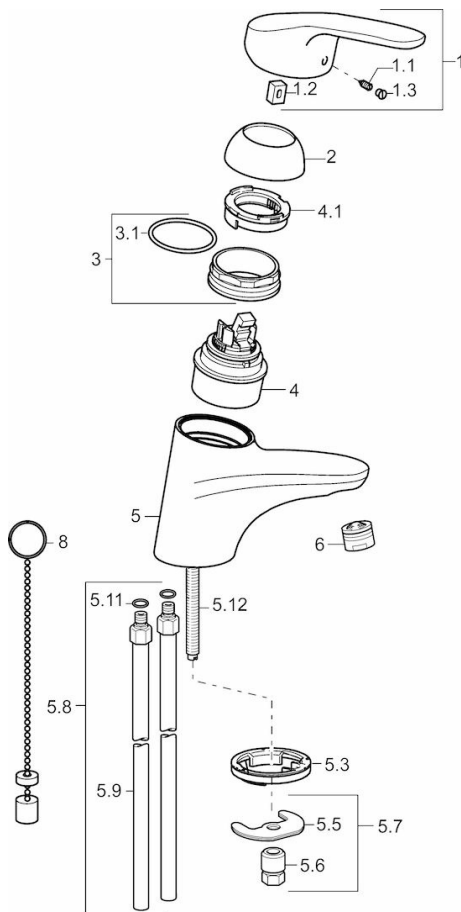
DVGW
KIWA
ABP

NW-6506BU0493
K6116/06
P-IX 28486/IA





Piezas de repuesto



SP01042183

	Nombre	Código
1	Maneta, L=93 mm	01880083
1	Maneta, 138 mm	01880076
1.1	Screw, M5x8, SW2,5	59904755
1.2	Juego junta	59904778
1.3	Embellecedor Gris	59912112
2	Capuchón	59912638
3	Tornillo de ojos, M50x1, SW45	59904775
3.1	Junta, d 43 x d 2.5	59911166
4	Cartucho, 4.8 Eco	59904601
4.1	Adjustment ring	59904759
5.11	Junta, d 7,65 x d 1,78	59902337
5.12	Tornillos sujeción, M8x1, L=140	59912474
5.3	Arandela	59913653
5.5	Fixing plate	59904765
5.6	Screw, M8x1, SW13	59904766
5.7	Conjunto de fijación	59910749
5.8	Installation coupling pair	59911791
5.9	Tubo de acoplamiento, L=430, M10x1	59912550
6	Aireador, M24x1 (2011-)	59913739
8	Junta con aro para cadena	59902219