

EAN: 4015474564794  
[static.hansa.com/00968101](http://static.hansa.com/00968101)



- Public
- Monocommande
- Montage mural
- Chrome
- Bec fixe
- CASCADE®
- Levier monocommande
- Cartouche céramique de débit
- Flexible unique pour raccordement eau froide ou pré-mitigée
- Peut être raccourci

## Caractéristiques techniques

### Caractéristiques de débit

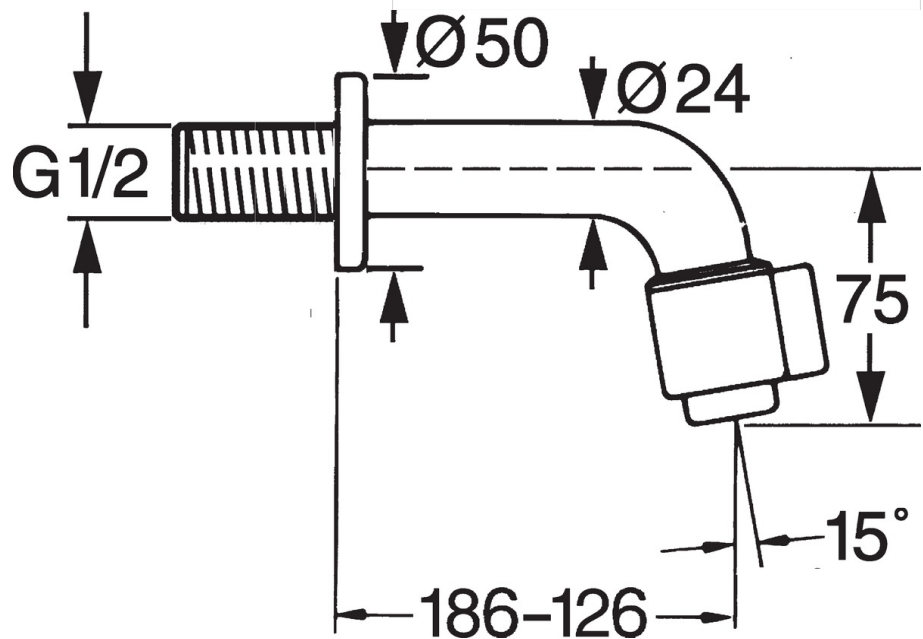
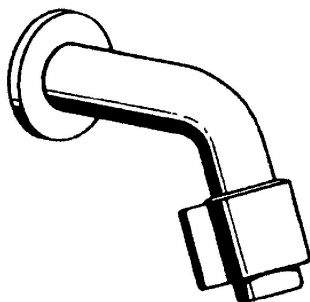
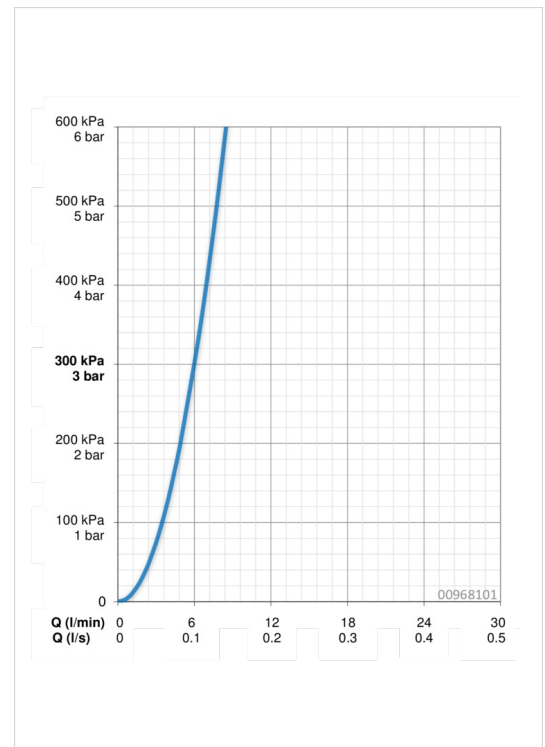
Débit à 3 bar **6.0 l/min**

### Caractéristiques techniques

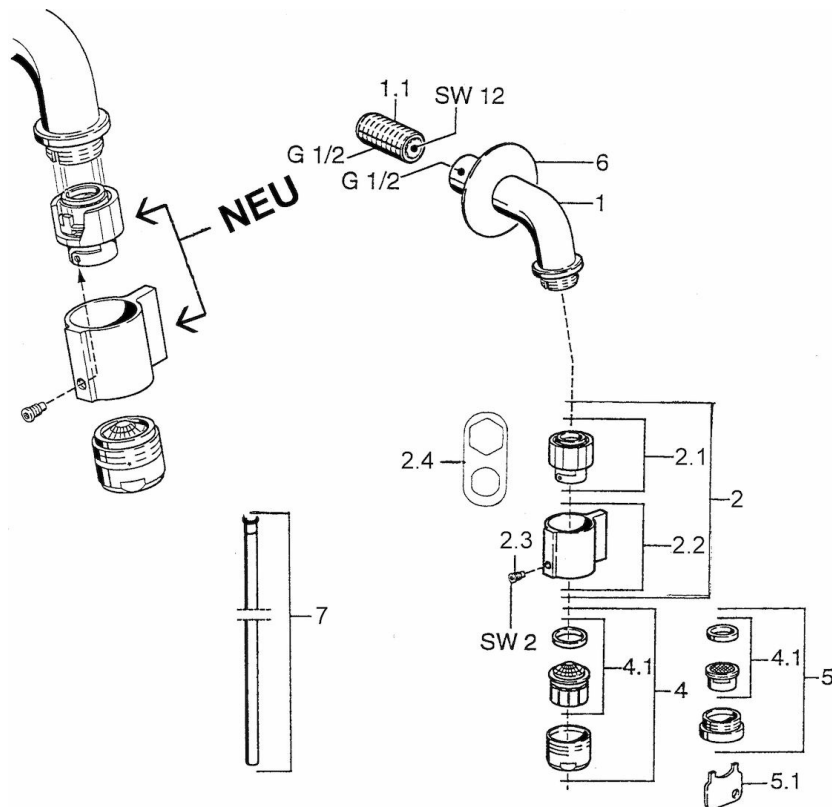
Taille DN (diamètre nominal) **DN15**  
 Alimentation en eau chaude **max. +90°C**  
 Pression de service **0.5-10 bar**  
 Taille de raccord **G1/2**  
 Saillie **186 mm**

### Règlementations

Norme EN **EN 817**



## Pièces de rechange



### SP00868101

	Nom	Code
1.1	Nipple	59905534
2	Tête	59911780
2	Tête Blanc	59911775
2.1	Tête	59911777
2.2	Levier	59911781
2.3	Vis, M4	59911778
2.4	Outil	59912334
4	Aérateur, M24x1 A Blanc	59905419
4	Aérateur, M24x1 Z	59906826
4.1	Aérateur, M22/24, Z	59906830
5	Aérateur, M24x1	59905721
5.1	Clé pour aérateur	59905789
6	Chape	59905678
7	Tuyau de raccordement	59910629