

EAN: 4015474564794
static.hansa.com/00968101



- Public
- Monomando
- Montaje a pared
- Cromado
- Caño fijo
- Aireador CASCADE®
- Monomando
- Cartucho de cerámica para control de caudal
- Latiguillo único de conexión
- Puede acortarse

Datos técnicos

Propiedades de caudal

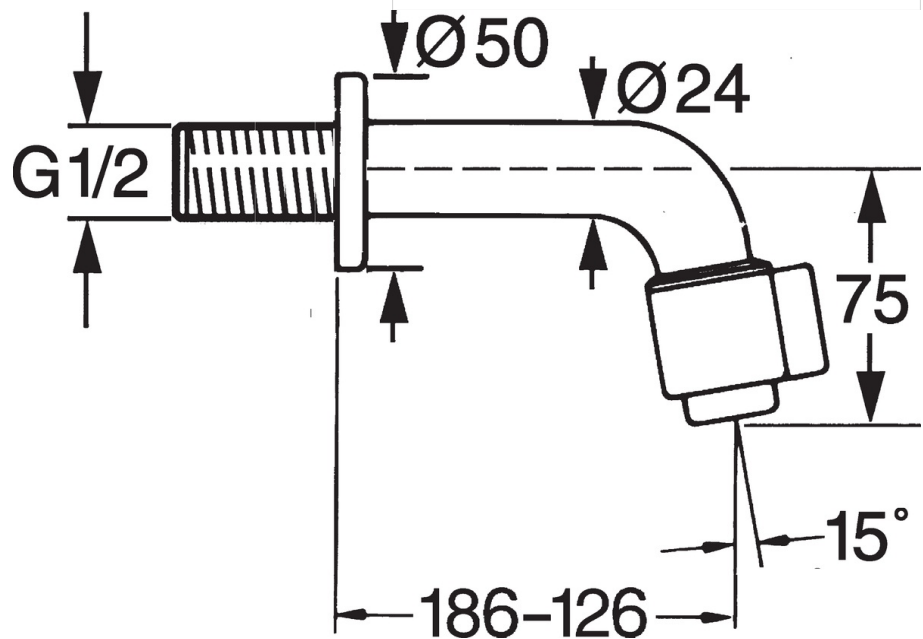
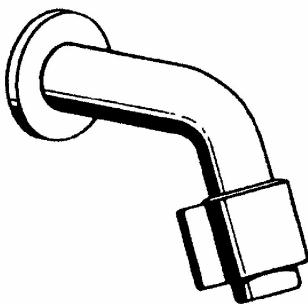
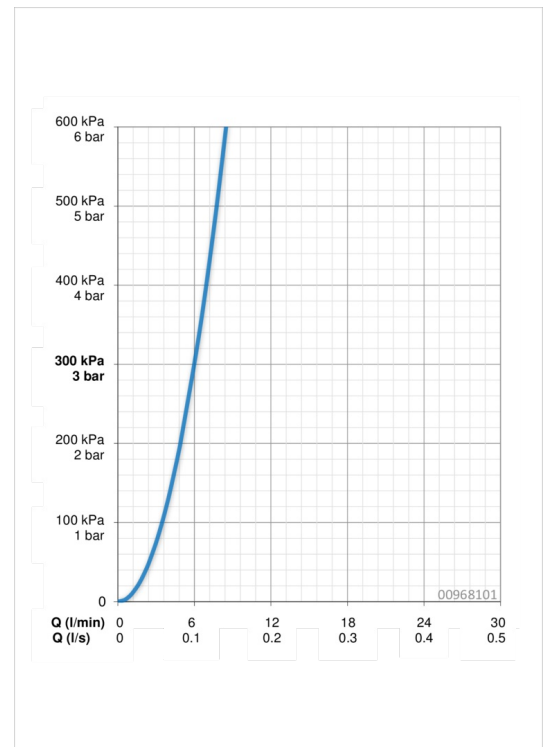
Caudal volumétrico a 3 bar **6.0 l/min**

Características técnicas

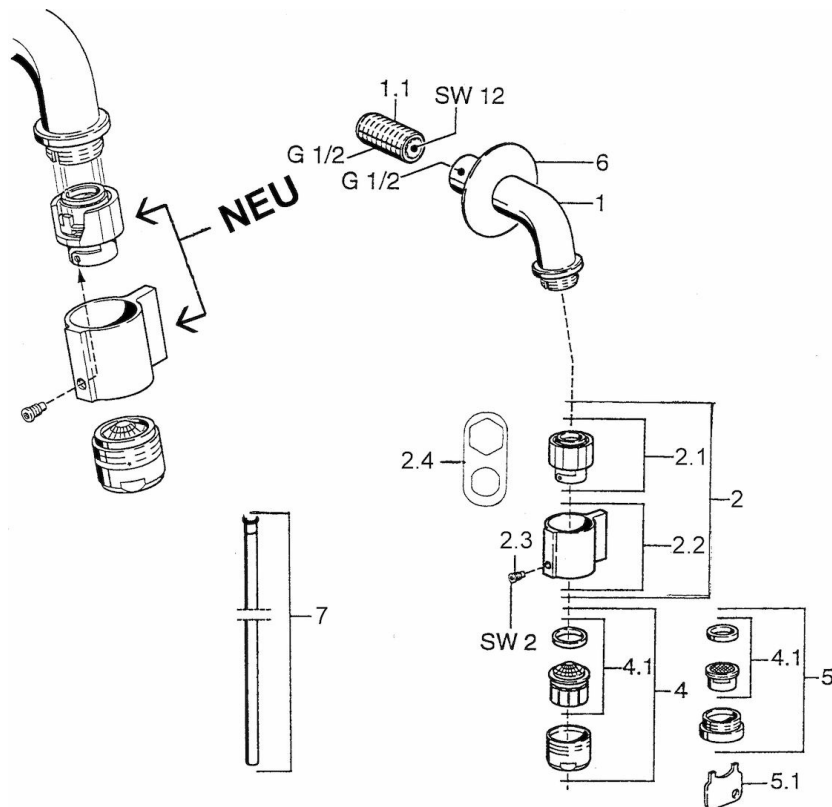
Tamaño DN (dimensión nominal) **DN15**
 Suministro de agua caliente **max. +90°C**
 Presión de servicio **0.5-10 bar**
 Tamaño conexión **G1/2**
 Projection **186 mm**

Normativas

Norma EN **EN 817**



Piezas de repuesto



SP00868101

	Nombre	Código
1.1	Nipple	59905534
2	Cartucho cerámica, (1999-)	59911780
2	Cartucho cerámica, (1999-) Blanco	59911775
2.1	Cartucho cerámica, (1999-)	59911777
2.2	Maneta, (1999-)	59911781
2.3	Tornillos sujeción, M4	59911778
2.4	Herramienta	59912334
4	Aireador, M24x1 A Blanco	59905419
4	Aireador, M24x1 Z	59906826
4.1	Aireador, M22/24, Z	59906830
5	Aireador, M24x1	59905721
5.1	Clave para aireador	59905789
6	Capuchón	59905678
7	Tubo de acoplamiento	59910629

Fuera de catálogo