

EAN: 4015474600423
static.hansa.com/00938101



- Public
- Monomando
- Montaje a repisa
- Cromado
- Caño fijo
- Aireador CASCADE®
- Monomando
- Cartucho de cerámica para control de caudal
- Latiguillo único de conexión
- WithoutPopupWaste

Datos técnicos

Propiedades de caudal

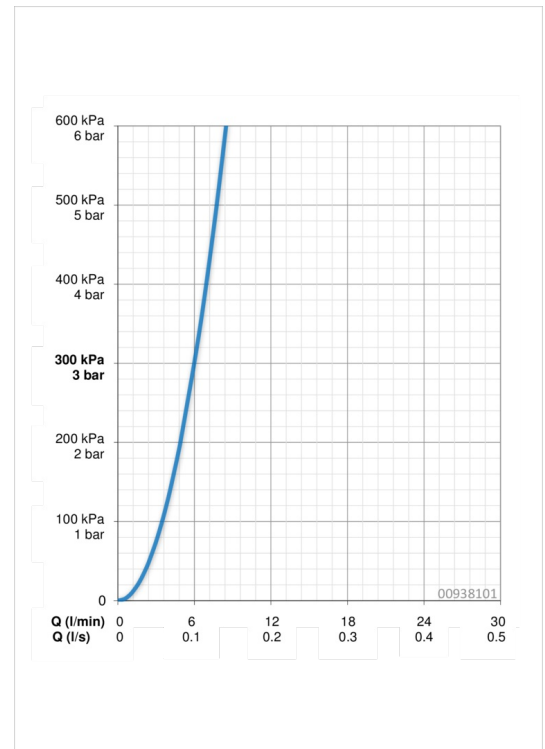
Caudal volumétrico a 3 bar **6.0 l/min**

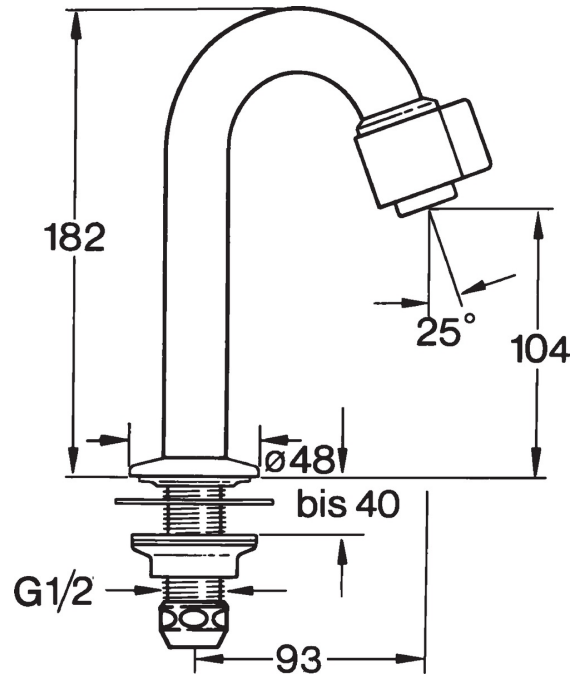
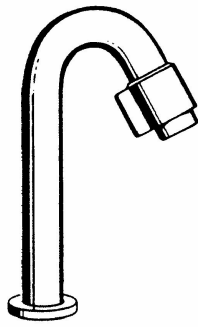
Características técnicas

Tamaño DN (dimensión nominal) **DN15**
 Suministro de agua caliente **max. +90°C**
 Presión de servicio **0.5-10 bar**
 Tamaño conexión **G1/2**
 Projection **93 mm**

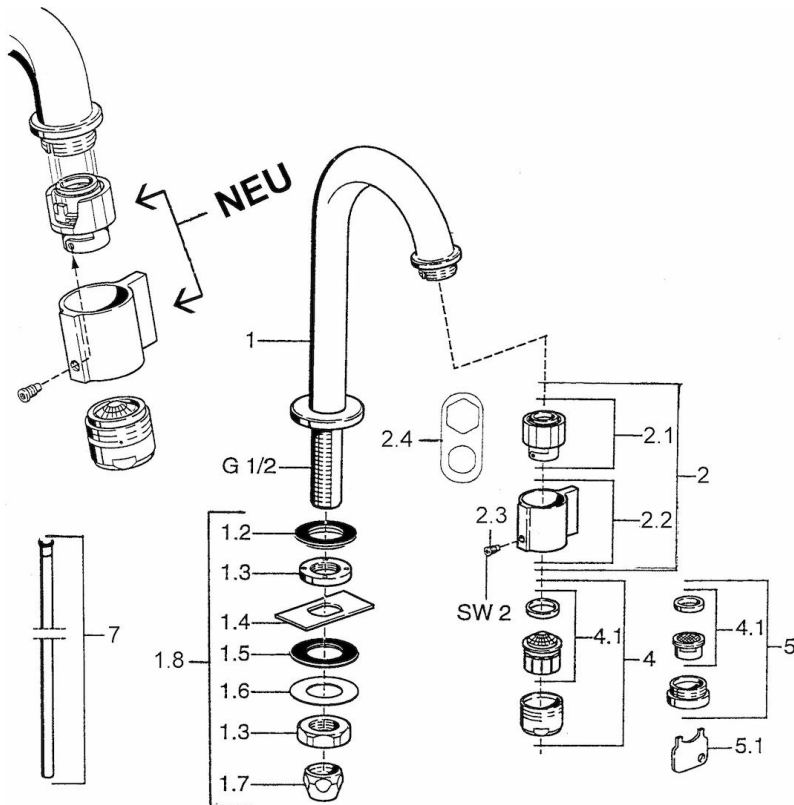
Normativas

Norma EN **EN 817**





Piezas de repuesto



SP00918101

Nombre	Código
1.2 Junta Fuera de catálogo	59902296
1.3 Tuerca de montaje, G1/2, SW32	59902245
1.4 Protective piece	59905535
1.5 Junta, 45x23x2	59902282
1.6 Junta, 45x24x0.5	59902328
1.7 Juntas caño Fuera de catálogo	59910707
1.8 Conjunto de fijación	59912335
2 Cartucho cerámica, (1999-)	59911780
2 Cartucho cerámica, (1999-) Blanco	59911775
2.1 Cartucho cerámica, (1999-)	59911777
2.2 Maneta, (1999-)	59911781
2.3 Tornillos sujeción, M4	59911778
2.4 Herramienta	59912334
4 Aireador, M24x1 Blanco	59905419
4 Aireador, M24x1 Z	59906826
4.1 Aireador, M22/24, Z	59906830
5 Aireador, M24x1	59905721
5.1 Clave para aireador	59905789
7 Tubo de acoplamiento Fuera de catálogo	59910629